

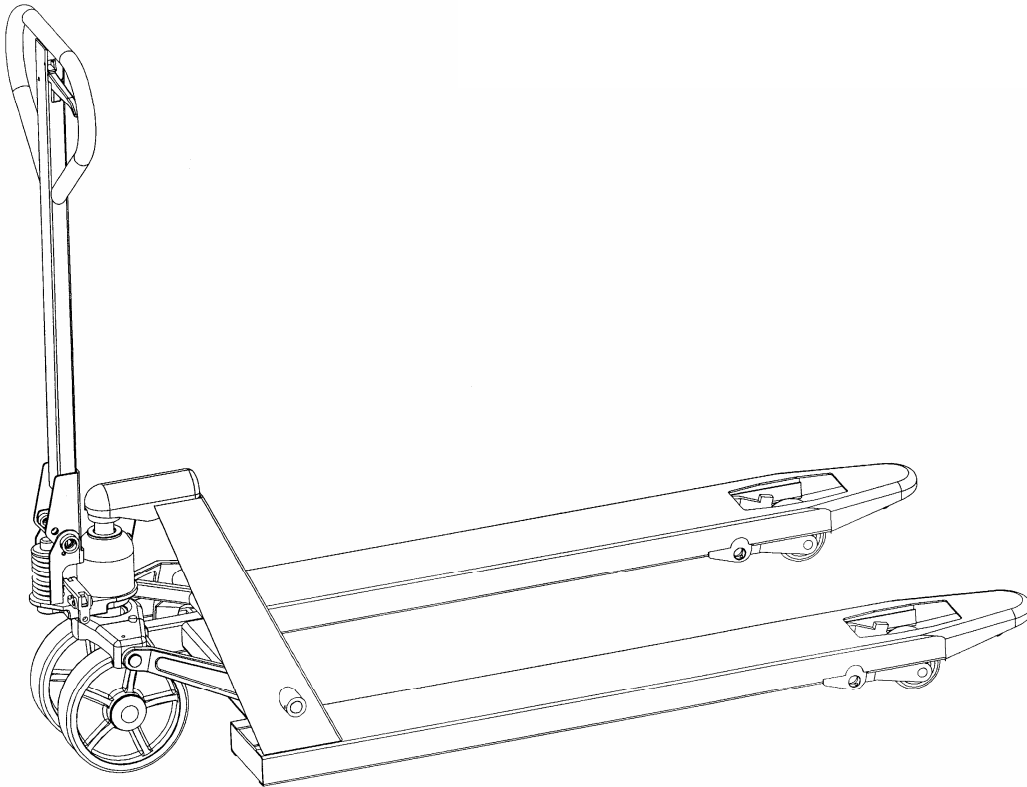
WARNING



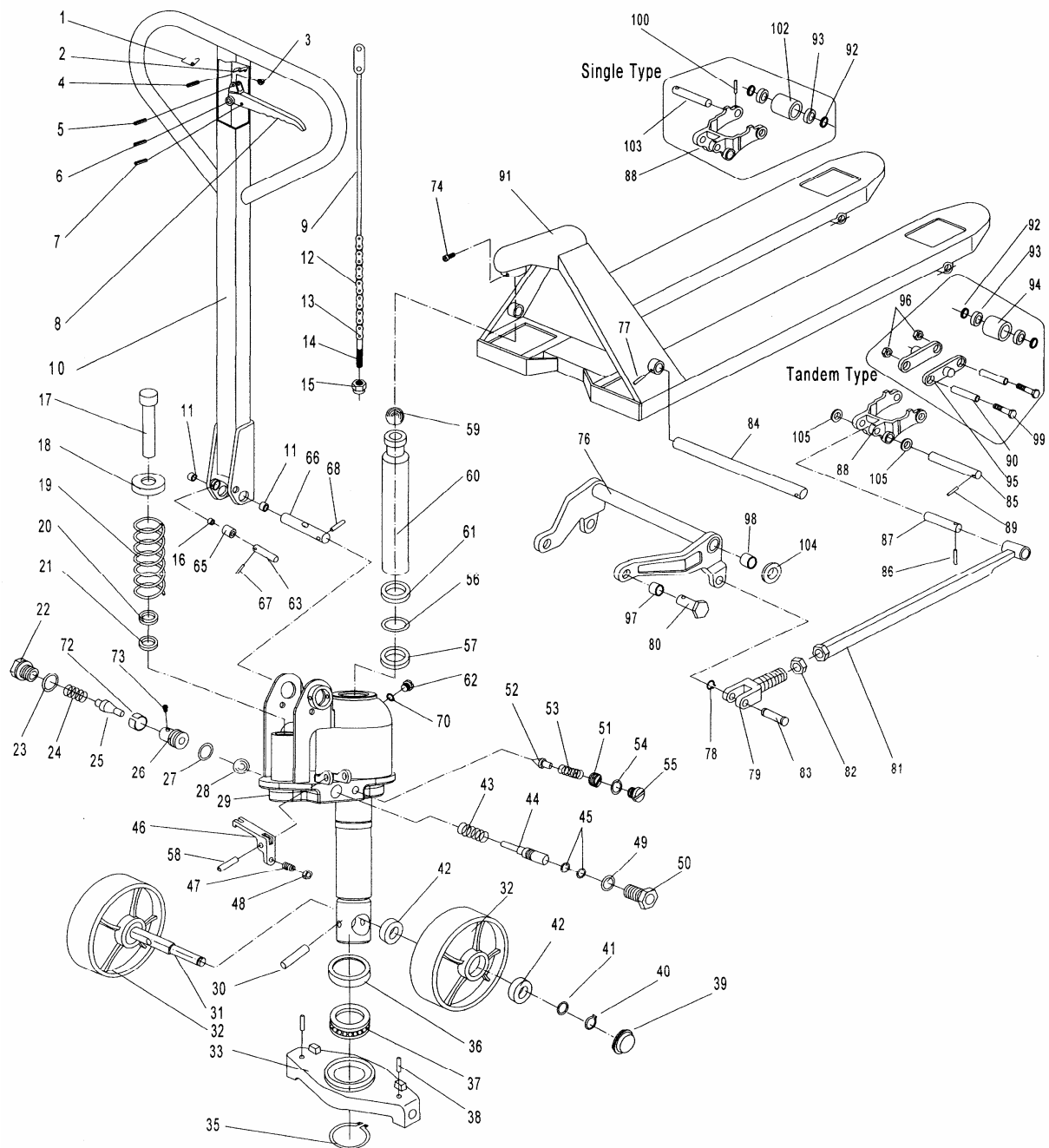
Do not use the stacker before reading and understanding this operating instructions.

NOTE!

Keep for future reference.



Operating Instructions / Parts List



No.	Description	Qty.	No.	Description	Qty.		
1	D601	Spring	1	12	D612	Chain	1
2	D602	Blade Spring	1	13	D613	Pin	1
3	D603	Roller	1	14	D614	Adjusting Bolt	1
4	D604	Elastic Pin	1	15	D615	Adjusting Nut	1
5	D605	Elastic Pin	1	16	D156	Bushing	1
6	D606	Elastic Pin	1	63	D150E	Shaft	1
7	D607	Elastic Pin	1	65	D152	Pressure Roller	1
8	D608	Control Handle	1	66	D153E	Shaft	1
9	D609	Pull Board	1	67	D154E	Elastic Pin	1
10	D610E	Handle	1	68	D155E	Elastic Pin	1
11	D611E	Bushing	2				
17	D101	Pump Piston Rod	1	42	D127	Bearing	4
18	D102	Washer	1	43	D129	Spring	1
19	D103	Spring	1	44	D130	Strike Pin	1
20	D104	Dust Ring	1	45	D131	O – Ring	2
21	D105	Y – Seal	1	46	D132	Lever Plat	1
22	D106B	Screw	1	47	D133	Adjusting Screw	1
23	D107B	O – Ring	1	48	D134	Nut	1
24	D108	Spring	1	49	D135	O – Ring	1
25	D109	Spindle of Pumping Valve	1	50	D136	Axle Sleeve	1
26	D110B	Seat of Pumping Valve	1	51	D137	Adjusting Bolt	1
27	D111B	O – Ring	1	52	D139	Spindle of Safety Valve	1
28	D112	Steel Ball	1	53	D140	Spring	1
29	D113E	Base of Pump	1	54	D141	O – Ring	1
30	D115	Elastic Pin	1	55	D142	Screw	1
31	D116	Steering Wheel	2	56	D143E	O – Ring	1
32	D117D	Shaft of Steering Wheel	1	57	D144E	Y – Seal	1
33	D118E	Thrust Plate	1	58	D145	Elastic Pin	1
35	D120E	Retaining Ring	1	59	D146	Steel Ball	1
36	D121E	Cover of Bearing	1	60	D147E	Piston Rod	1
37	D122E	Bearing	1	61	D148E	Dust Ring	1
38	D123E	Elastic Pin	2	62	D149	Screw	1
39	D124	Dust Cover	2	70	D157	Seal Washer	1
40	D125D	Retaining ring	2	72	D159B	Sleeve	1
41	D126D	Tab Washer	2	73	D160B	Screw	1
74	D201E	Screw	1	90	D217E#	Shaft sleeve for Roller	4
75				91	D218E	Fork Frame	1
76	D203E	Rock – arm	1	92	D219	Washer	8 or 4
77	D204E	Elastic Pin	1	93	D220	Bearing	8 or 4
78	D205E	Retaining Ring	2	94	D221E#	Loading Roller	4
79	D206E	Joint	2	95	D222E#	Linking Plate	4
80	D207E	Shaft	2	96	D223E#	Nut	4
81	D208E	Pushing Rod	2	97	D224	Bushing	2
82	D209E	Nut	2	98	D225E	Bushing	2
83	D210E	Pin	2	99	D226E	Bolt	4
84	D211E	Shaft	1	100*	D227E	Elastic Pin	2
85	D212E	Shaft	2	101			
86	D213E	Elastic Pin	2	102	D229E*	Loading Roller	2
87	D214E	Shaft	2	103	D230E*	Shaft for Roller	2
88	D215E	Frame of Roller	2	104	D231E	Washer	2
89	D216E	Elastic Pin	2	105	D232E	Washer	4

(Note # --For Tandem wheel, * --For single wheel)