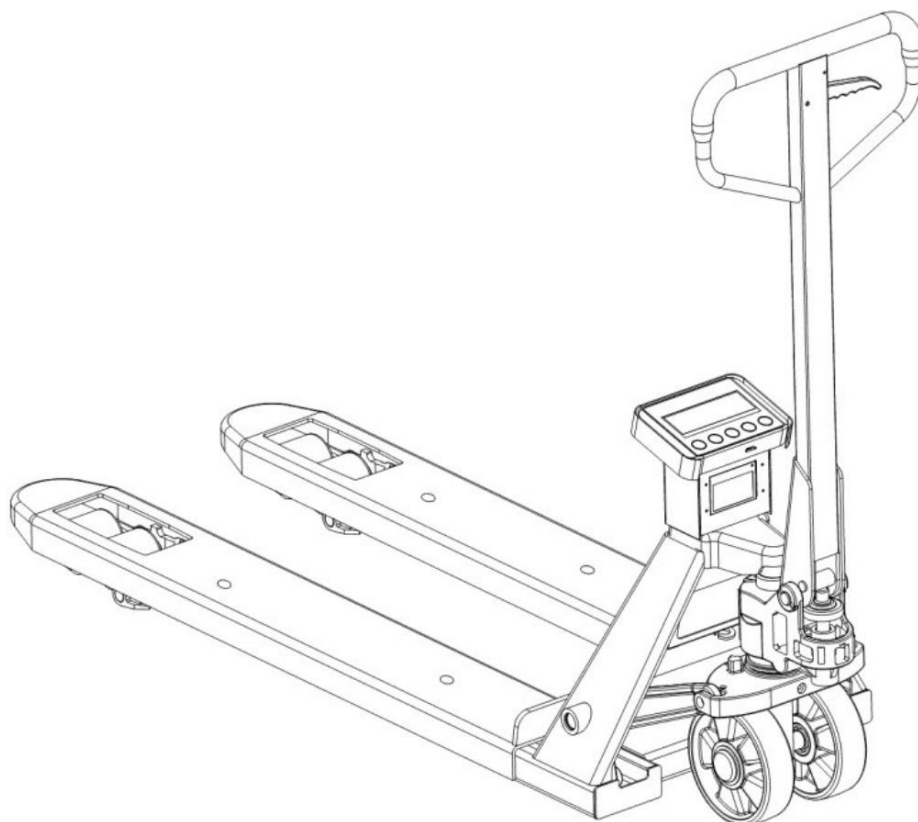


NOBLELIFT

РУКОВОДСТВО ПО ЭКСПЛУАТАЦИИ РУЧНАЯ ГИДРАВЛИЧЕСКАЯ ТЕЛЕЖКА С ВЕСАМИ

НРТ20S; НРТ25SP (с принтером)



ПРЕДУПРЕЖДЕНИЕ

Не использовать гидравлическую тележку без изучения данного Руководства по эксплуатации.

ПРИМЕЧАНИЕ:

Проверить соответствие данного оборудования типу, указанному на идентификационной табличке



Version 10/2022

HPT20S-SMS-003-RU

АКТУАЛЬНОСТЬ РУКОВОДСТВА ПО ЭКСПЛУАТАЦИИ

Настоящее руководство относится ко всем моделям и вариантам подъемно-транспортного оборудования NOBLELIFT и описывает всё оборудование и все модификации без разграничения на стандартные и особые варианты. Поэтому здесь может быть описано оборудование, отсутствующее на конкретной модели или вообще не представленное в той или иной стране.

Вся продукция NOBLELIFT, в целях улучшения качества и потребительских свойств, постоянно модернизируется и усовершенствуется, а также является предметом постоянных разработок и исследований, что может стать причиной некоторых расхождений между реальной техникой и данными, приведёнными в настоящем руководстве. Поэтому отклонения в приведённых данных, иллюстрациях и описаниях не могут служить основанием для каких-либо претензий.

Данные, приведенные в нижеизложенных таблицах, актуальны на момент публикации настоящего Руководства. Фотографии и иллюстрации служат лишь для ознакомления и получения общего представления о предмете. Изготовитель оставляет за собой полное право вносить изменения в конструкцию оборудования и менять технические характеристики без предварительного уведомления. При необходимости уточнения технических характеристики или другой информации касаемых предмета настоящего Руководства, свяжитесь с уполномоченным региональным дилерским центром или региональным представительством.

ОХРАНА ТОВАРНОГО ЗНАКА И АВТОРСКИХ ПРАВ

Все содержимое настоящего Руководства является собственностью NOBLELIFT INTELLIGENT EQUIPMENT и защищено действующим законодательством, регулирующим вопросы авторского права. Запрещается воспроизводить, переводить и передавать информацию, полностью или частично указанную в настоящем Руководстве третьим лицам без письменного согласия производителя.

Логотип и буквенное обозначение NOBLELIFT® являются зарегистрированными товарными знаками. Использование товарного знака без согласия правообладателя является незаконным и влечет за собой административно-уголовную ответственность.

ПРЕДИСЛОВИЕ

Перед началом эксплуатации ручной гидравлической тележки внимательно ознакомьтесь с данным Руководством по эксплуатации и разберитесь в правилах использования данного оборудования в полном объеме. Неправильная эксплуатация может привести к возникновению опасности. Данное Руководство описывает эксплуатацию различных ручных гидравлических тележек. При использовании и обслуживании оборудования удостоверьтесь, что Руководство соответствует вашей модели.

Некоторые описанные функции являются опциональными, поэтому могут отсутствовать в приобретенной гидравлической тележке.

ВНИМАНИЕ:

Отходы, представляющие опасность для окружающей среды, такие как батареи, масло и электроника, могут нанести экологический ущерб или вред здоровью при неправильном обращении.

Отходы должны быть рассортированы и разложены в жесткие контейнеры для мусора в соответствии с нормами и собраны местным органом по защите окружающей среды.

Во избежание утечки технических жидкостей во время эксплуатации оборудования, пользователь должен подготовить впитывающие материалы (опилки или сухую ткань), чтобы собрать вытекшие жидкости вовремя. В целях избегания вторичного загрязнения окружающей среды, использованные впитывающие материалы должны быть переданы в специальные службы.

Наша техника непрерывно совершенствуется. Данное Руководство должно применяться только в целях эксплуатации/обслуживания гидравлических тележек. Производитель не несет никакой ответственности за повреждения или несчастные случаи, которые возникают в связи с несоблюдением инструкций Руководства и указаний по технике безопасности.



ПРИМЕЧАНИЕ: В данном Руководстве знак, указанный слева, означает предупреждение или опасность, которая может привести к смерти или серьезным травмам при нарушении условий эксплуатации.

Содержание

1. ПРАВИЛЬНОЕ ПРИМЕНЕНИЕ	6
2. ОПИСАНИЕ РУЧНОЙ ТЕЛЕЖКИ	7
3. ВЕСОВОЙ ТЕРМИНАЛ	11
4. ПРЕДУПРЕЖДЕНИЯ И ИНСТРУКЦИИ ПО БЕЗОПАСНОСТИ	21
5. Ввод в эксплуатацию, транспортировка, хранение / сборка.....	22
6. ВЗВЕШИВАНИЕ ГРУЗОВ.....	27
7. Ежедневный осмотр	34
8. Инструкции по эксплуатации.....	35
9. Регулярное обслуживание	37
10. Поиск и устранение неисправностей.....	39
11. Гидравлическая схема	39
12. Декларация соответствия	40
13. Каталог запасных частей	43

1. ПРАВИЛЬНОЕ ПРИМЕНЕНИЕ

Ручную гидравлическую тележку разрешено использовать в соответствии с данным Руководством по эксплуатации.

Оборудование, описанное в данном Руководстве – ручная гидравлическая тележка, предназначенная для подъема и перемещения груза на паллетах. Перевозка людей, а также использование гидравлической тележки не по ее прямому назначению запрещены. Неправильная эксплуатация может привести к травмам или порче оборудования.

Ручная гидравлическая тележка со встроенным весовым механизмом предназначена для выполнения погрузочно-разгрузочных работ, транспортировки (с подъемом и опусканием) и взвешивания паллетированных грузов с помощью ручного управления. Гидравлические тележки со встроенным весовым механизмом не предназначены для применения в сфере государственного регулирования, торговли и товарообменных операций, а также для работ по расфасовке товаров и предназначены только для внутрихозяйственной деятельности, промежуточных операций и внутреннего контроля, и подсчета.

Оператор / обслуживающая компания должны гарантировать надлежащую эксплуатацию, а также факт того, что данное оборудование будет использоваться только специально обученным персоналом.



Оборудование должно быть использовано только на достаточно твердой, гладкой, подготовленной, выровненной и подходящей поверхности. Работа на наклонной плоскости не разрешена. Во время работы груз должен быть расположен в середине продольной плоскости гидравлической тележки.

Грузоподъемность гидравлической тележки указана на шильде. Оператор должен принять во внимание ограничения и соблюдать инструкцию по технике безопасности.

Оборудование может быть использовано внутри помещений со средней температурой от +5 °С до + 40 °С. Освещение во время работы должно быть не меньше 50 Люкс.

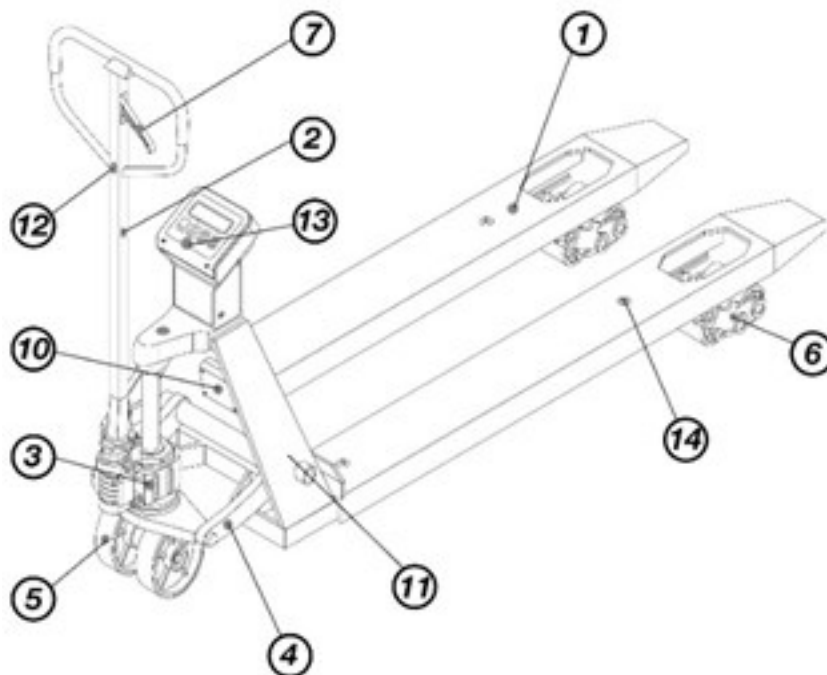
Модификация (изменения)

Не разрешается производить каких-либо изменений в оборудовании, которые могут повлиять, например, на его грузоподъемность, стабильность или безопасность, без предварительного письменного одобрения производителя оборудования, его уполномоченного представителя или правопреемника. Что также включает в себя изменения, влияющие, например, на торможение, управление, обзорность и добавление подвижных (съемных) приспособлений. В случае, если производитель или его правопреемник дают одобрение на выполнение изменений, они должны также произвести и одобрить соответствующие изменения в диаграмме грузоподъемности, предупредительных надписях, ярлыках и руководстве по эксплуатации.

При несоблюдении инструкции, гарантия становится недействительной.

2. ОПИСАНИЕ РУЧНОЙ ТЕЛЕЖКИ

Основные элементы



- | | |
|------------------------------------|--|
| 1. Шасси (корпус, вилы) | 8. Парковочный/ножной тормоз (опция) |
| 2. Поворотная рукоятка | 9. Прогрессивная парковочная и тормозная система (опция) |
| 3. Корпус гидравлического узла | 10. Идентификационная табличка (ID-plate) |
| 4. Механизм подъема вилок | 11. Логотип – бренд табличка |
| 5. Рулевые передние колеса | 12. Информационная табличка (управление подъемом) |
| 6. Задние нагрузочные ролики | 13. Весовой терминал |
| 7. Функциональный рычаг управления | 14. Тензодатчики взвешивания (4 шт) |

Основные технические характеристики

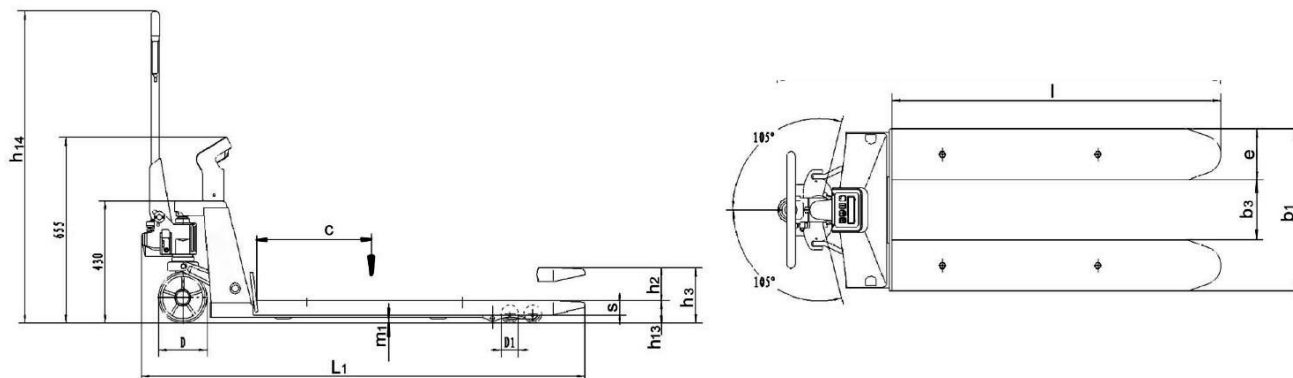


Рис. 2: Технические характеристики

Таблица 1: Основные технические характеристики (стандартное исполнение)

1.2	Модель		HPT20S	
1.4	Тип управления		Ручное	
1.5	Номинальная грузоподъемность	Q (кг)	2000	
1.6	Центр нагрузки	c (мм)	600	620
1.8	Дистанция нагрузки от центра колеса до спинки вил	x (мм)	863	933
1.9	Колесная база	y (мм)	1195	1265
2.1	Собственный вес	кг	94	97
2.2	Нагрузка на ось с грузом, передняя/задняя	кг	616 / 1478	665 / 1432
2.3	Нагрузка на ось без груза, передняя/задняя	кг	62 / 32	64 / 33
3.1	Материал		PU / Резина / Нейлон	
3.2	Размер рулевых колес		Ø200x50	
3.3	Размер грузовых роликов	xw (мм)	Ø74x70/ Ø74x93	
3.5	Кол-во колес спереди/сзади (x=ведущее)		2/2 или 2/4	
3.6	Ширина колеи, передние колеса	b10 (мм)	130	
3.7	Ширина колеи, задние колеса	b11 (мм)	375 (510)	
4.4	Подъем вил	h3 (мм)	115	
4.9	Высота ручки управления.	h14 (мм)	1207	
4.14	Высота подъема	h23 (мм)	200	
4.15	Высота в опущенном состоянии	h13 (мм)	85	
4.19	Общая длина	l1 (мм)	1569	1693
4.20	Длина до спинки вил	l2 (мм)	41	7
4.21	Общая ширина	b1 (мм)	557 / 692	
4.22	Размер вил	s/e/l(мм)	50/182/1150	50/182/1220
4.25	Внешняя ширина между вилами	b5 (мм)	557	692
4.32	Клиренс по центру колесной базы	m2 (мм)	26	
4.33	Рабочий коридор для паллеты 1000x1200 поперечно	Ast (мм)	1833	1903
4.33	Рабочий коридор для паллеты 1000x1200 продольно	Ast (мм)	1833	1903
4.35	Радиус поворота	Wa (мм)	1346	1416
5.3	Скорость опускания вил с грузом/безгруза	м/с	0,01 / 0,06	
6.4	Вольтаж и емкость аккумуляторной батареи K5	B / A·ч	6/ 4,5	

Описание предупреждающих надписей и наклеек

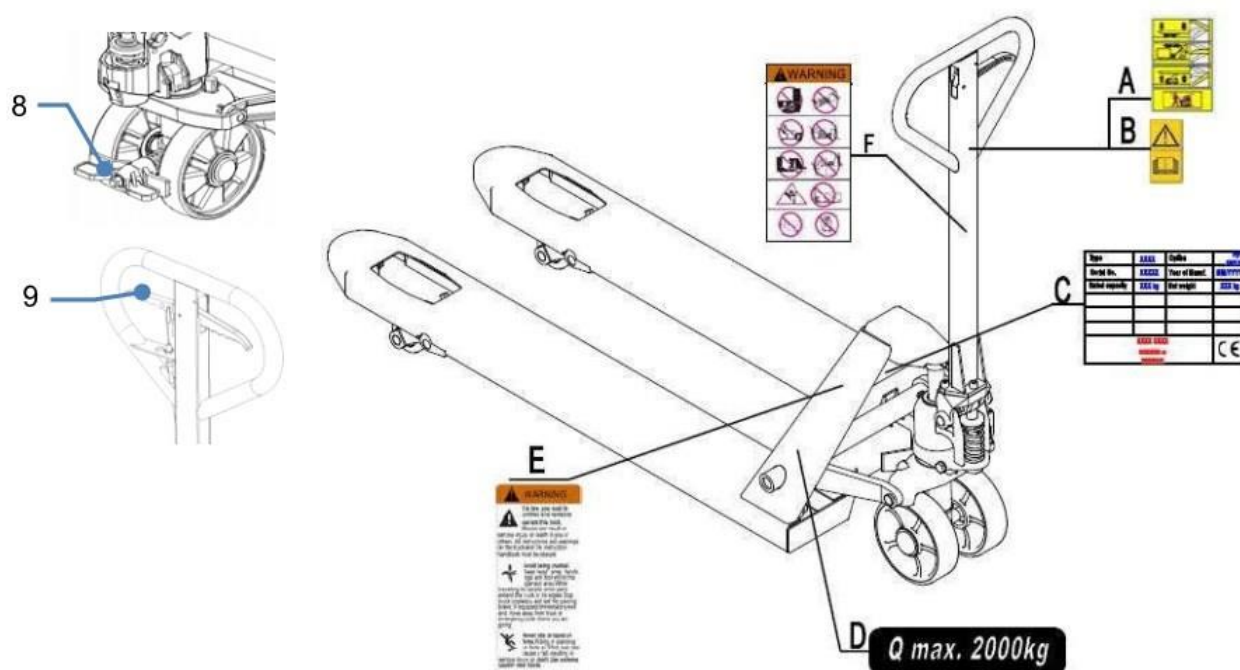


Рис. 3: Предупреждающие надписи

- A Наклейка "Следуйте инструкциям"
- B Наклейка "Прочтите Руководство по эксплуатации"
- C Шильда
- D Грузоподъемность (с двух сторон, 2000кг указаны для примера, грузоподъемность может различаться в зависимости от типа)
- 8 Ножной тормоз
- 9 Улучшенный тормоз, рычаг с барабанным тормозом

Предупреждающие наклейки должны быть расположены согласно рис. 3. Инструкции и предупреждения на гидравлической тележке являются дополнением к данному Руководству. Следуйте данным инструкциям по эксплуатации. Если предупреждающие наклейки повреждены или отсутствуют необходимо их заменить.

Идентификационная табличка

- | | | | |
|---|-----------------------|---|--|
| 1 | Модель | 5 | Наименование и адрес производителя |
| 2 | Серийный номер | 6 | Собственная масса в кг |
| 3 | Грузоподъемность в кг | 7 | Дата производства |
| 4 | Логотип | 8 | Опции, тип колес, длина вил, ширина между вилами |

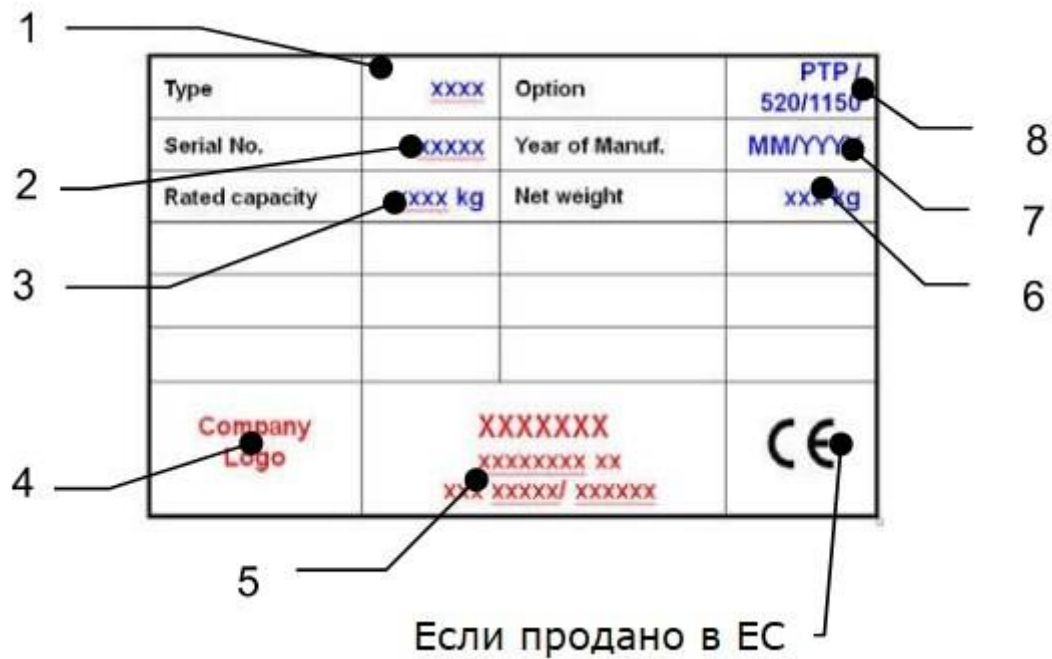


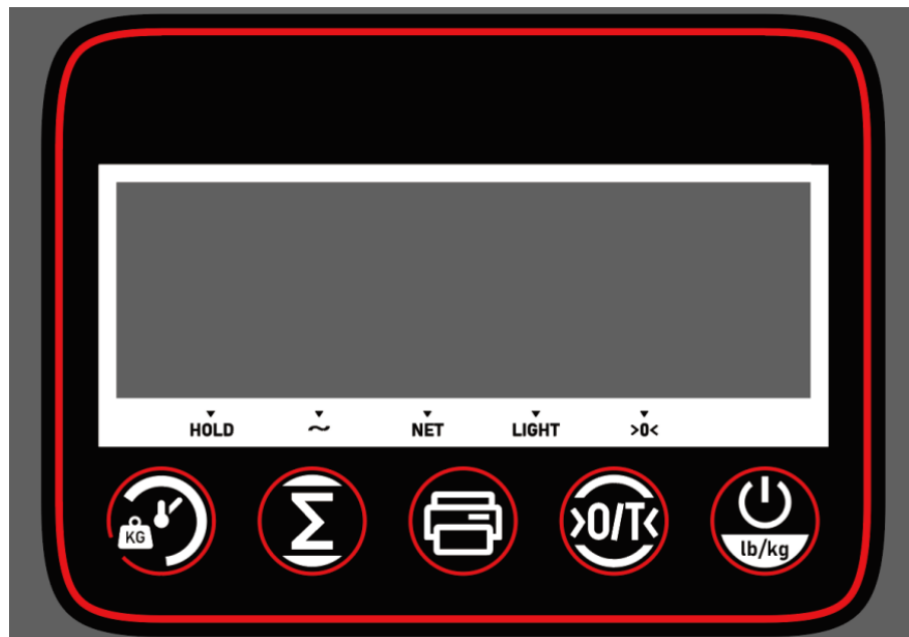
Рис. 4: Идентификационная табличка

3. ВЕСОВОЙ ТЕРМИНАЛ

3.1. ИНФОРМАЦИОННАЯ ПАНЕЛЬ

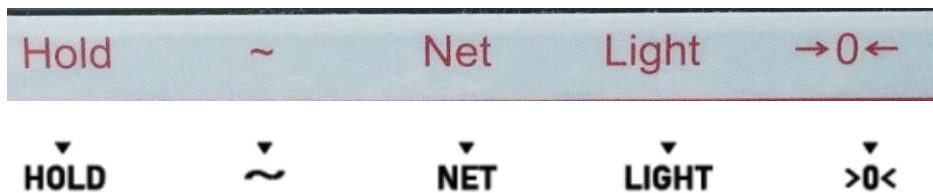


Терминал (7 кнопок)



Терминал (5 кнопок)

В нижней части информационного ЖК дисплея, расположены пять динамических индикаторов:



«**HOLD**» – индикатор фиксации значений;

«**~**» - индикатор стабилизации груза;

«**NET**» - индикатор вес нетто;

«**LIGHT**» - индикатор активной подсветки;

«**→0←**» - индикатор нуля (обнуление)

Для управления функциями взвешивания и настройки весового терминала присутствуют 7, либо 5 (в зависимости версии терминала) многофункциональных клавиш двойного действия:



Короткое нажатие или нажатие с удержанием, а также одновременное нажатие двух клавиш раскрывает широкий функционал возможностей и позволяет осуществлять комплексную настройку весового терминала под различные задачи.

3.2. ФУНКЦИИ КЛАФИШ

3.2.1. Клавиша «HOLD»/«Hold»



- Короткое нажатие: блокировка/разблокировка отображаемых на дисплее значений веса; В режиме взвешивания нажмите клавишу HOLD на панели – отображаемый на дисплее вес будет зафиксирован, а на индикаторной панели активируется курсор «HOLD».



Если значения веса находятся в заблокированном состоянии, повторно нажмите клавишу HOLD для разблокировки. Весы перейдут в режим взвешивания, а индикатор HOLD на панели погаснет. Если значения веса заблокированы функцией HOLD нажатием соответствующий клавиши, активация других функций, таких как тарирование, суммирование, ноль - будет невозможна;

- Нажатие с удержанием (длительное нажатие): переход в меню настройки параметров.

3.2.2. Клавиша «TOTAL»/«Sum»



- Короткое нажатие:

(1) В режиме взвешивания, после исчезновения индикатора стабилизации, будет отображаться окончательный вес;

Нажатие на клавишу «TOTAL»/«Sum» активирует функцию суммирования веса и начнет подсчет взвешиваемых позиций (+1). На дисплее будет отображаться информация о порядковом номере позиции и его точном весе. (2) Когда тележка не в нагруженном состоянии, значения взвешивания вернутся к нулю. Установите на весы новый груз чтобы продолжить процесс суммирования. (3) Когда на вилах тележки нет груза, нажмите на клавишу «TOTAL» /«Sum» чтобы отобразить общее количество уже взвешенных позиций и их общий вес.

- Нажатие с удержанием (длительное нажатие): выход из режима суммирования веса. На дисплее отобразится «OFF»

3.2.3. Клавиша «Print»



- Короткое нажатие: если устройство оснащено модулем принтера, оно может распечатать результат взвешивания, отображаемый на экране. Примечание: Не снимайте вес во время печати, иначе результат печати будет соответствовать весу после удаления товара.

Нажатие с удержанием (длительное нажатие): ввод данных времени и даты.

3.2.4. Клавиша «lb/kg» переключения единиц взвешивания (кг/фунт)



- Короткое нажатие: переключение единиц измерения веса

3.2.5. Клавиша «TARE» (тара)



- Короткое нажатие:

В режиме взвешивания, принимает текущее веса, как значение тары; Переход весового терминала в режим «тарирование»

3.2.6. Клавиша «Zero/Tare»



- Короткое нажатие: очистка значения веса, если это допустимо.

Нажатие с удержанием (длительное нажатие): В состоянии веса брутто принимает текущее веса, как значение тары, и устройство переключится в состояние веса нетто.

3.2.7. Клавиша «GROSS» (брутто)



- Короткое нажатие: в режиме «тарирование», восстанавливает значение тары и переводит терминал в режим взвешивания Брутто;

• Нажатие с удержанием: при наличии печатного модуля, передает результаты взвешивания на принтер для печати. При распечатке данных, не удаляйте вес с тележки.

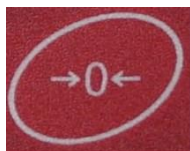
3.2.8. Клавиша «Power/ lb/kg»



- Короткое нажатие: включение терминала, если он находится в выключенном состоянии.
- Короткое нажатие: переключение единиц измерения веса.

Нажатие с удержанием (длительное нажатие): выключение терминала, если он находится во включенном состоянии.

3.2.9. Клавиша ZERO (ноль)



- Короткое нажатие: сброс значения результата взвешивания в пределах допустимого диапазона (разрешено производить сброс при значении веса менее чем 10 кг;

• Нажатие с удержанием: управление подсветкой дисплея в соответствии с выбранным режимом настройки. Если устройство находится в режиме «BL ON» и отображается индикатор активной подсветки, нажмите и удерживайте клавишу ZERO для отключения подсветки.

3.2.10. Клавиша ON/OFF (ноль)



- Короткое нажатие: включение или отключение питания

3.2.11. КОМБИНАЦИИ КЛАВИШ



+



= восстановление к заводским настройкам

3.3. ДИАГНОСТИКА ТЕРМИНАЛА

ДЛЯ ТЕРМИНАЛА НА 7 КНОПОК

Принцип работы:

Перед включением, нажмите и удерживайте клавишу **ZERO**, затем нажмите

клавишу включения питания **ON/OFF**. Устройство перейдет в режим самодиагностики. Отпустите клавишу **ZERO** когда на дисплее высветится «**СKHAR**»

Далее на дисплее высветится «**O KEY**», нажмите клавишу **ZERO** – на дисплее должна отобразиться информация «**O OK**»;

Далее на дисплее высветится «**T KEY**», нажмите клавишу **TARE** – на дисплее должна отобразиться информация «**T OK**»;

Далее на дисплее высветится «**U KEY**», нажмите клавишу **LB/KG** – на дисплее должна отобразиться информация «**U OK**»;

Далее на дисплее высветится «**P KEY**», нажмите клавишу **GROSS** – на дисплее должна отобразиться информация «**P OK**»;

Далее на дисплее высветится «**A KEY**», нажмите клавишу **TOTAL** – на дисплее должна отобразиться информация «**A OK**»;

Далее на дисплее высветится «**H KEY**», нажмите клавишу **HOLD** – на дисплее должна отобразиться информация «**H OK**»;

После завершения цикла диагностики статус «**OK**» для всех функциональных клавиш означает что терминал работает в штатном режиме и полностью исправен.

Когда на дисплее отобразится индикация «**P-BL**» нажмите на клавишу **TARE** – на экране отобразятся все значки и активируется подсветка. Нажмите повторно клавишу **TARE** чтобы очистить экран от индикации и выключить подсветку. Нажмите клавишу **TARE** снова, на дисплее отобразится «**НСКОК**»

Если результаты Ваших операции совпадают с инструкцией, это означает что дисплей и функция подсветки работают исправно

3.4. СБРОС К ЗАВОДСКИМ НАСТРОЙКАМ ДЛЯ ТЕРМИНАЛА НА 7 КНОПОК

Когда на экране отобразится «**SETUP**», нажмите клавишу **TARE** для подтверждения режима настройки параметров ввода. Проверьте данные заводских настроек по умолчанию, когда на экране высветится символ «**UNIT**». Нажмите клавишу **TARE** чтобы подтвердить выбор возврата к заводским настройкам

Принцип работы

Нажмите клавишу **TARE** чтобы войти в меню установки настроек по умолчанию

Нажмите на клавишу **GROSS** для переключения устройства. Повторно нажмите клавишу **TARE** чтобы подтвердить выбранное значение. После сброса к заводским настройкам, необходимо установить режимы работы подсветки экрана. Когда на дисплее отобразится BLMOD, нажмите на клавишу TARE чтобы войти в меню настройки режима подсветки или нажмите клавишу **LB/KG**, чтобы отменить действия и перейти к вводу следующего параметра.

ДЛЯ ТЕРМИНАЛА НА 5 КНОПОК

Длительно нажмите кнопку **Hold**, чтобы войти в функциональный режим, в этот момент на экране отобразится 01. Коротко нажмите кнопку **Sum** 2 раза, на экране отобразится 03, что означает заводские настройки. Нажмите кнопку **Hold**, и терминал автоматически перейдет в режим взвешивания, после чего заводские настройки будут восстановлены. После восстановления настроек текущий калиброванный вес будет очищен, и устройство вернется к заводскому значению по умолчанию. В связи с возможными отклонениями конкретной единицы оборудования, существует определенное несоответствие между значением по умолчанию и фактическим значением взвешивания. Если такое отклонение имеет место, пожалуйста, проведите калибровку по методу, описанному в разделе 3.6.

3.5. НАСТРОЙКИ РЕЖИМА ПОДСВЕТКИ ДЛЯ ТЕРМИНАЛА НА 7 КНОПОК

Когда на дисплее отобразится BLMOD нажмите на клавишу TARE чтобы войти в меню настройки режима подсветки или нажмите клавишу **LB/KG**, чтобы отменить действия и перейти к вводу следующего параметра. По умолчанию, режим подсветки экрана отключен, но он может быть активирован нажатием и удерживанием клавиши ZERO в момент взвешивания. При активации подсветки на экране будет отображаться индикатора подсветки (иконка «треугольник» над индикатором LIGHT)

Принцип работы:

В интерфейсе режима BLMOD нажмите клавишу **TARE** чтобы войти в меню настройки подсветки экрана. Непрерывно нажимайте клавишу GROSS чтобы переключаться между 3-мя циклическими режимами.

- 1) BL ON: функция подсветки включена. В процессе взвешивания, удерживайте клавишу ZERO чтобы активировать подсветку экрана.

Продолжительность подсветки – 10 секунд

- 2) BL OFF: функция подсветки отключена. При удержании клавиши **ZERO** в процессе взвешивания, подсветка не будет активирована.
- 3) BL AT: автоматический режим активации подсветки. В процессе взвешивания, подсветка будет автоматически включаться после изменений показаний взвешивания. Продолжительность подсветки – 10 секунд при стабильном положении груза

Нажмите клавишу **TARE** для подтверждения выбранной настройки и переходу следующему меню справа.

ДЛЯ ТЕРМИНАЛА НА 5 КНОПОК

Время автоматического выключения подсветки составляет 10 секунд и не регулируется. Подсветка автоматически включается, если на экране изменяются значения или происходит какая-либо операция.

3.6. УСТАНОВКА ДАТЫ И ВРЕМНИ ДЛЯ ТЕРМИНАЛА НА 5 КНОПОК

- 1) Длительно нажмите кнопку **Print**, на экране отобразится 0--xx для ввода времени.
- 2) Индикатор 0--01 указывает на установку года. Нажмите кнопку **Sum**, чтобы добавить один год, и нажмите кнопку **Print**, чтобы уменьшить. Кратко нажмите кнопку **Zero**, чтобы подтвердить год и перейти к установке месяца.
- 3) Поочередно установите год, месяц, день, неделю, час, минуты и секунды.
- 4) После установки секунды произойдет автоматический выход.

Примечание:

0--xx Год

1--xx Месяц

2--xx День

3--xx Неделя

4--xx Час

5--xx Минута

6--xx Секунда

3.7. КАЛИБРОВКА

Если в процессе взвешивания, результаты отображаются некорректно необходимо произвести калибровку через меню КАЛИБРОВКА. Во время каждой операции калибровка должна осуществляться только один раз.

ДЛЯ ТЕРМИНАЛА НА 7 КНОПОК

Когда на дисплее отобразится KALBN, устройство переходит в режим калибровки. Удостоверьтесь что на вилах гидравлической тележки отсутствует груз. Нажмите клавишу **LB/KG** для отмены процесса калибровки и перехода в режим взвешивания после настройки параметров. Или нажмите клавишу **TARE** для подтверждения настройки калибровки. Примечание: отмену процесса калибровки нажатием **LB/KG** и перехода в режим взвешивания рекомендуется осуществлять только в случаях, когда оператор хочет вернуть устройство к заводским настройкам или в меню управления подсветки BLMOD при условии, что результаты взвешивания отображаются корректно.

Принцип работы:

Нажмите клавишу **TARE** чтобы войти в режим калибровки в меню интерфейса CALBN. Расположите эталонный груз на вилах гидравлической тележки, когда индикатор курсора «---» перестанет мигать и на экране отобразятся символы «00000». Нажмите и удерживайте клавишу **ZERO** для активации цикла смены цифровых значений от 0 до 9, а затем нажмите клавишу **GROSS** чтобы изменить положение курсора. Введите значение эталонного веса нажав клавиши **GROSS** и **ZERO**. Для подтверждения введенного значения нажмите клавишу **TARE**. По завершении цикла калибровки на дисплее отобразится CALOK.

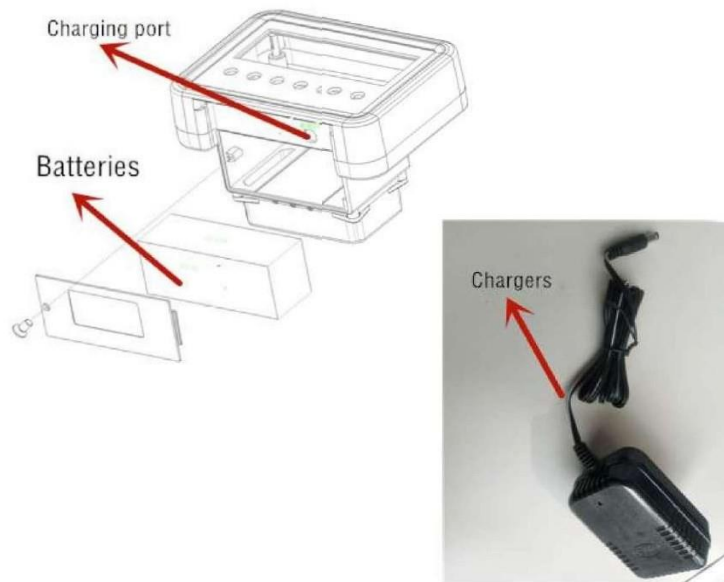
ДЛЯ ТЕРМИНАЛА НА 5 КНОПОК

Принцип работы:

Включите устройство, после завершения самопроверки оно перейдет в обычный режим взвешивания. Подождите, пока на экране отобразится 0000, поместите подготовленные гири (1000 кг или 2000 кг) на платформу для взвешивания, затем длительно зажмите кнопку **Hold**, чтобы войти в функциональный режим, на экране в этот момент отобразится 01. Нажмите кнопку **Sum** 3 раза, чтобы на экране появилось 04, затем перейдите в режим калибровки. Нажмите кнопку **Hold**, чтобы войти в этот режим. В это время на экране будет мигать 998 или 1998 (или любое другое случайное значение), коротко нажмите кнопку **Sum**, чтобы постепенно увеличить значение. Коротко нажмите кнопку **Print**, чтобы медленно уменьшить значение. Нажмите и удерживайте кнопку **Sum** для быстрого увеличения значения, долгое нажатие кнопки **Print** для быстрого уменьшения значения деления. Установите значение деления на 1000 кг или 2000 кг. Коротко нажмите кнопку **Hold** для подтверждения и выхода. Теперь калибровка завершена. В любой ситуации во время калибровки просто длительно нажмите кнопку **Power**, чтобы выйти, если необходимо. Однако неполная калибровка может привести к тому, что электронные весы не смогут корректно осуществлять взвешивание.

ЗАМЕНА АККУМУЛЯТОРНЫХ БАТАРЕЙ

Используйте оригинальные аккумуляторные батареи 6V/4.5Ah (68.5x46.5x100). Открутите винты крышки отсека аккумулятора, а затем замените отработанный аккумулятор на новый. Установите новый аккумулятор в отсеке, закройте крышку и зафиксируйте ее при помощи винтов.



4. ПРЕДУПРЕЖДЕНИЯ И ИНСТРУКЦИИ ПО БЕЗОПАСНОСТИ

Инструкция по безопасности



ЗАПРЕЩЕНО!

- Позволять другому человеку, не оператору, стоять перед или позади тележки, когда она едет или поднимает/опускает груз.
- Превышать грузоподъемность тележки.
- Ставить ногу перед колесами.
- Поднимать или перевозить людей. Люди могут упасть и получить серьезную травму.
- Использовать тележку на рампах.
- Использовать тележку с незакрепленным и несбалансированным грузом.
- Использовать тележку во взрывоопасной среде.

Примите в расчет разницу уровня полов при движении. Груз может упасть или тележка может стать неуправляемой. Следите за положением груза. Прекратите работу, если груз стал нестабильным.

Необходимо производить регулярный осмотр тележки. Не является водонепроницаемой. Использовать оборудование в сухих условиях.

5. ВВОД В ЭКСПЛУАТАЦИЮ, ТРАНСПОРТИРОВКА, ХРАНЕНИЕ И СБОРКА

Ввод в эксплуатацию

Монтаж ручки

Ручные гидравлические тележки поставляются в разобранном виде, поэтому при покупке, возможно, потребуется выполнить следующие действия:

- Проверить наличие всех компонентов, а также отсутствие повреждений тележки
- Собрать гидравлическую тележку в соответствии с данным руководством.

Масса упаковки из 6 гидравлических тележек приблизительно на 10 кг. выше суммарной массы отдельно взятых гидравлических тележек.

Перед тем как приступить к сборке, пожалуйста, что перечисленные ниже части присутствуют в наличии, а также не повреждены:

Ось с отверстием (4) – 1 шт.

Штифты (5) – 2 шт. (один штифт уже соединен с осью (4))

Ручка тележки в сборе – 1 шт.

Рама гидравлической тележке в сборе с гидроузлом (6) - 1 шт.

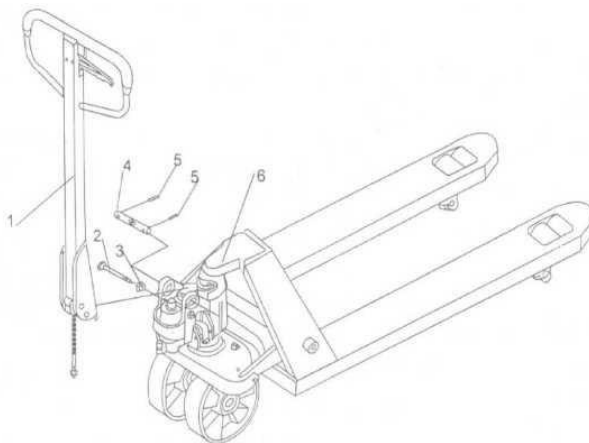


Рис. 5: Монтаж ручки

Примечание: Серийный номер на пакете с документами, прикрепленном к ручке, должен совпадать с серийным номером на шильде тележки.

При монтаже ручки лучше всего присесть прямо перед тележкой. Вставьте основание ручки тележки в проушину гидроузла так, чтобы совпали их отверстия, при помощи молотка вбейте ось с отверстием (G105) в направлении справа налево, как показано на рисунке 6. Переведите рычаг на ручке тележки (G117) в крайнее нижнее положение, затем пропустите цепочку с винтом и регулировочной гайкой (G102-G104) через отверстие в оси (G105). Опустите рукоятку (G110) вниз и вытащите штырь, фиксирующий колпачок пружины (301). Установите рычаг на ручке в положение, соответствующее подъему, вил, затем поднимите рычажную пластину и вставьте регулировочный болт с торца рычажной пластины. Гайка на регулировочном болте должны быть под пластиной. Используя молоток забейте второй штифт в отверстие на рукоятке. Теперь ручка подсоединена к гидроузлу.

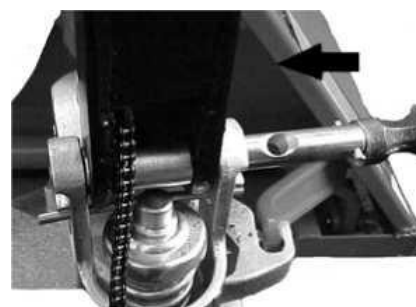


Рис. 6: Монтаж оси

Монтаж весового терминала

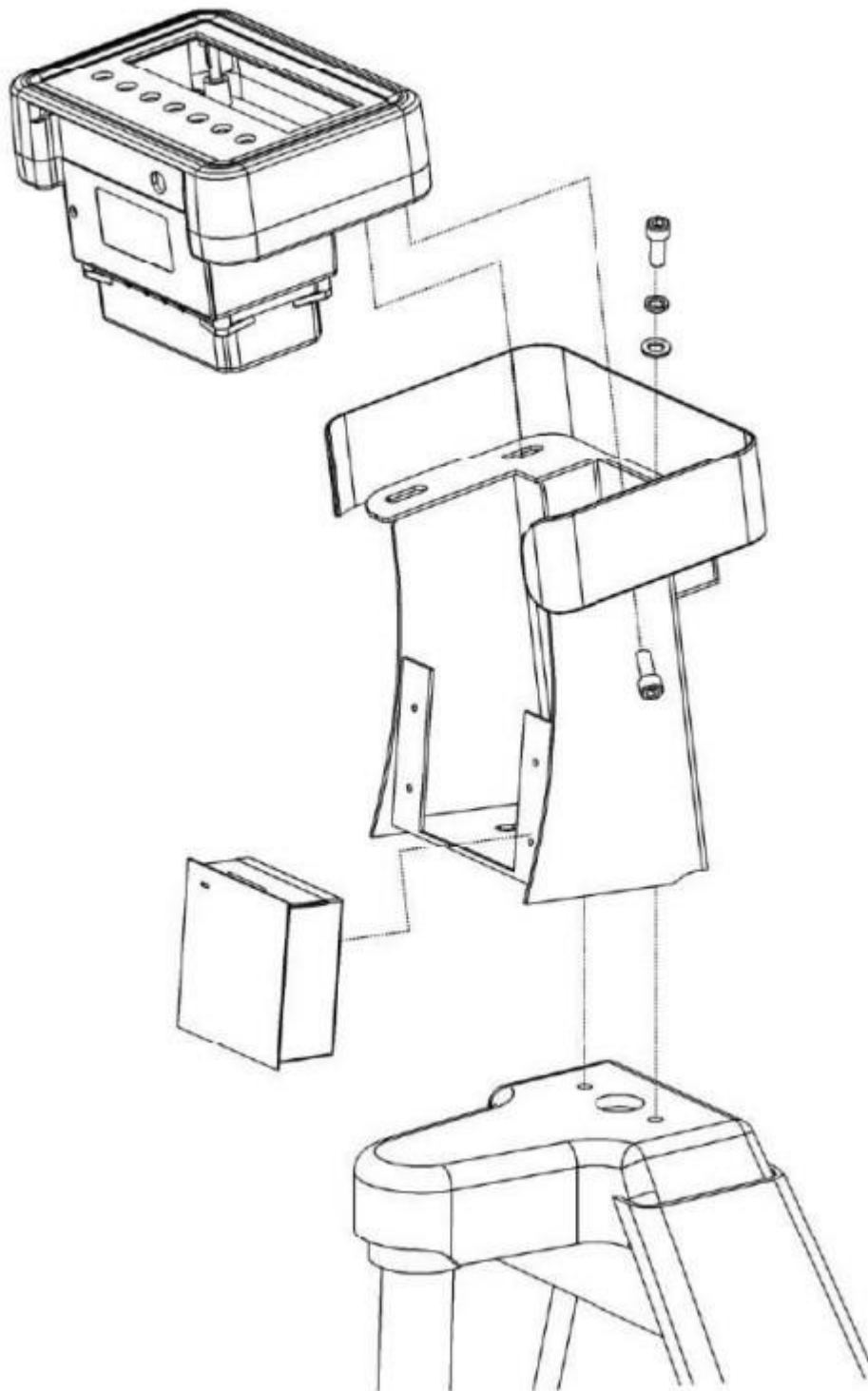
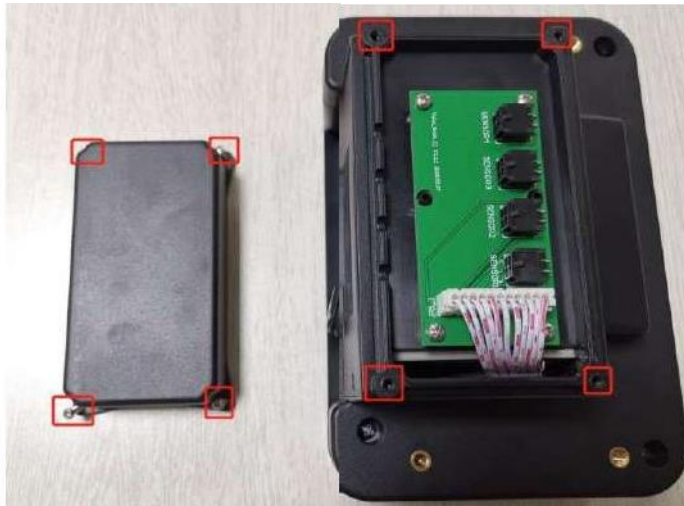


Рис. 7: Монтаж весового терминала

УСТАНОВКА ДАТЧИКОВ

- 1) Перед установкой датчиков, убедитесь, что электропитание главного весового терминала отключено. Датчики будут находиться в состоянии обнаружения после включения питания от терминала. Некорректная последовательность включения электропитания может вызвать неправильное отображение данных данные в процессе взвешивания.



- 2) Извлеките все винты M3 Phillips по 4 углам сенсорной коробки. Откройте отсек и подсоедините 4 датчика к 4 разъёмам.



3. Найдите черное водонепроницаемое защитное кольцо и белый стягивающий хомут на концах каждого разъема датчика.
4. Аккуратно распределите стяжные хомуты и установите их вместе с резиновыми кольцами в соответствующие слоты внутри сенсорной коробки.
5. В обратном порядке закройте крышку и затяните фиксирующие винты.

Регулировка клапана

На ручке тележки вы можете найти управляющий рычаг, который имеет 3 положения:

Режим опускания вил: рычаг в верхнем положении, автоматически возвращается в среднее положение, если отпустить.

Нейтральное положение: рычаг в среднем положении.

Режим подъема вил: рычаг в нижнем положении.

- Если вилы поднимаются, когда рычаг находится в нейтральном положении, необходимо подкрутить регулировочную гайку по часовой стрелке до тех пор, пока не будет достигнут правильный режим работы.
- Если вилы опускаются, когда рычаг находится в нейтральном положении, необходимо подкрутить регулировочную гайку против часовой стрелки до тех пор, пока не будет достигнут правильный режим работы.
- Если вилы не опускаются, когда рычаг находится в верхнем положении, необходимо подкрутить регулировочную гайку по часовой стрелке до тех пор, пока не будет достигнут правильный режим работы, затем проверьте работу тележки при рычаге, находящемся в нейтральном положении.
- Если вилы не поднимаются, когда рычаг находится в нижнем положении, необходимо подкрутить регулировочную гайку против часовой стрелки до тех пор, пока не будет достигнут правильный режим работы, затем проверить правильность работы тележки при рычаге, находящемся в верхнем и нейтральном положениях.

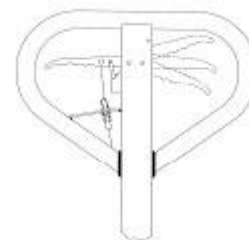


Рис. 7: Положения рычага

Ножной тормоз (Опционально)

Для сборки тормоза следуйте инструкции ниже:

- а) Снимите рулевое колесо (310)
- б) Установите основание (341) под корпусом гидронасоса (322) и установите позиции начиная с (310) по очереди. Закрепите болт (340).
- в) Установите пружину (342), тормозную пластину (344), педаль (345) и пружинную шайбу (346) на основании (341). Затем затяните гайку (347).
- г) Установите пресс-масленку (343).

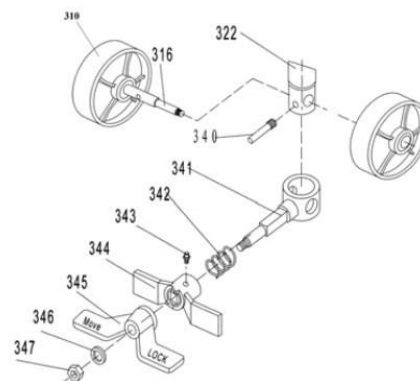


Рис. 8: Установка педали тормоза

Транспортировка

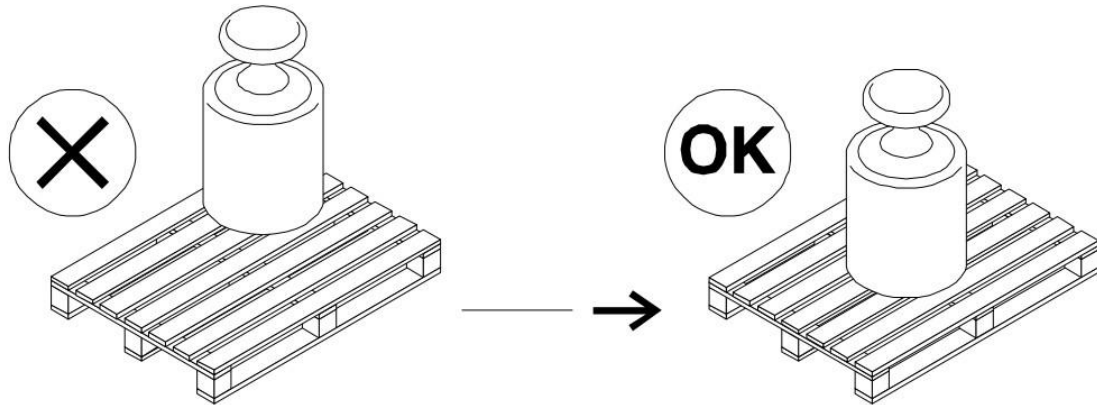
Перед началом транспортировки тележки снимите с нее груз, опустите вилы в нижнее положение и надежно закрепите ремнями.

Хранение/сборка

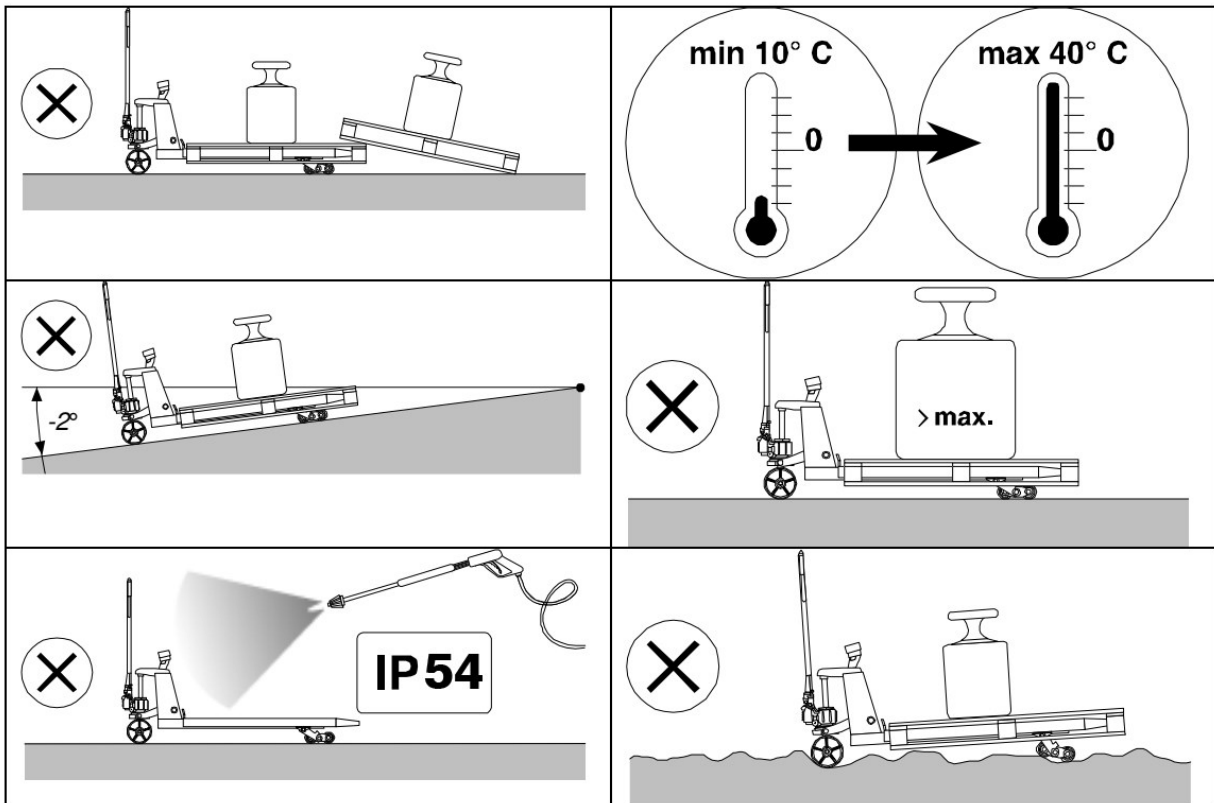
При подготовке тележки к хранению снимите с нее груз, опустите вилы в нижнее положение, смажьте все необходимые узлы, описанные в Руководстве, обеспечьте защиту тележки от коррозии и пыли. Разместите тележку таким образом, чтобы не повредить ее в процессе хранения. Снимите ручку в порядке, обратном процессу установки.

6. ВЗВЕШИВАНИЕ ГРУЗОВ

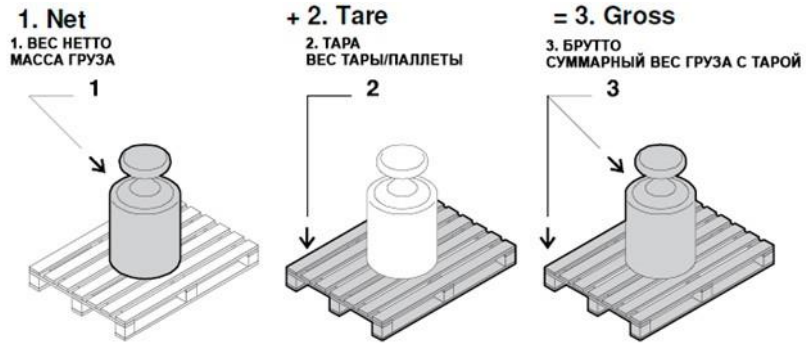
СХЕМА РАСПОЛОЖЕНИЯ ГРУЗА НА ПАЛLETTE



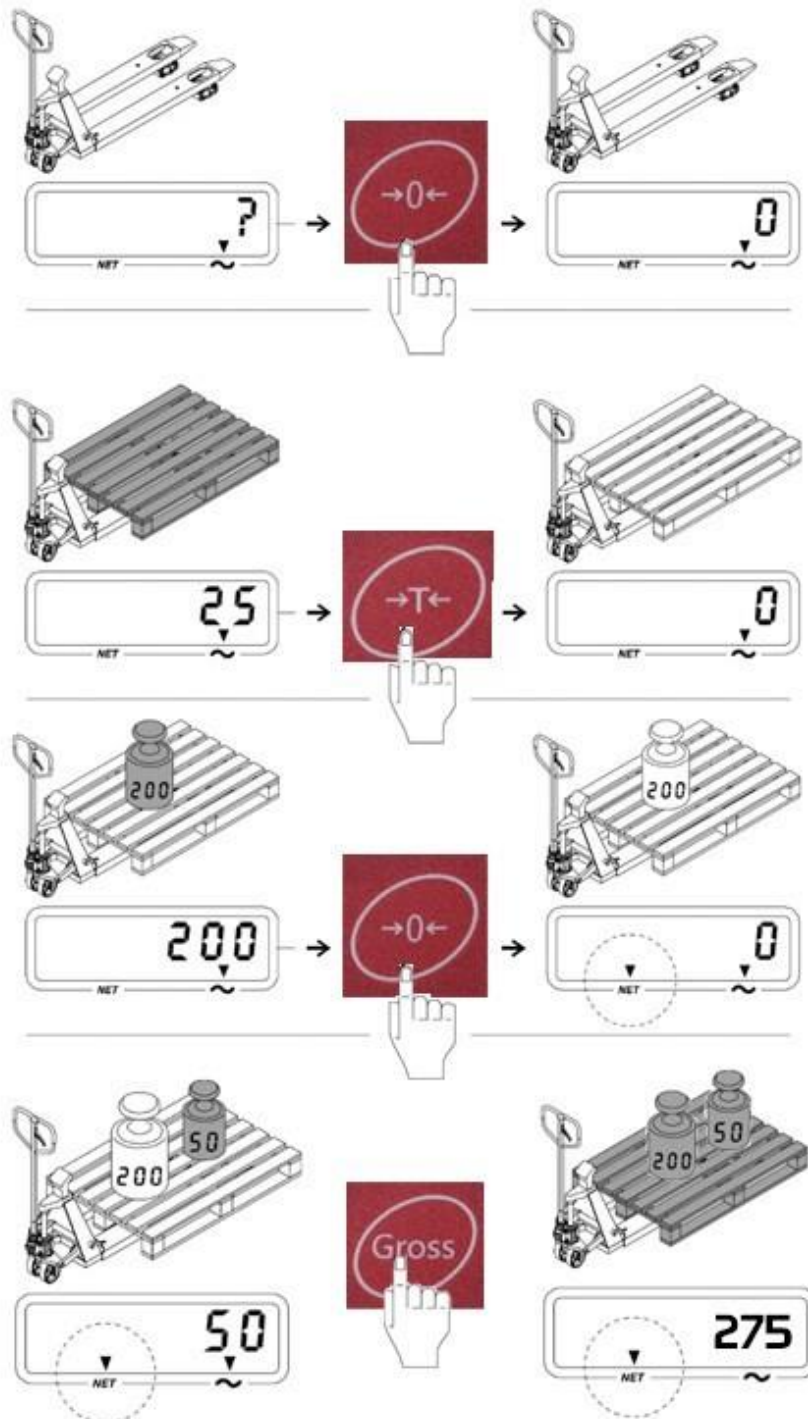
ПРАВИЛЬНОЕ РАСПОЛОЖЕНИЕ ГРУЗА НА ТЕЛЕЖКИ И УСЛОВИЯ ПРИМЕНЕНИЯ



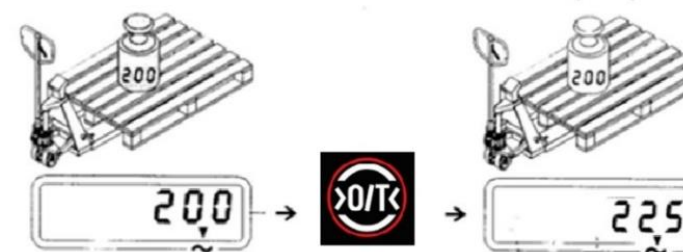
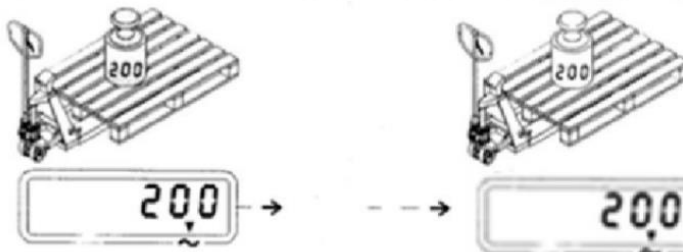
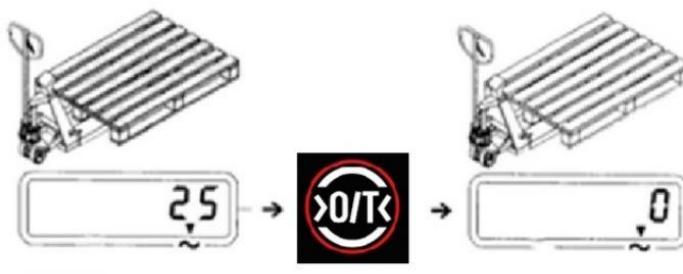
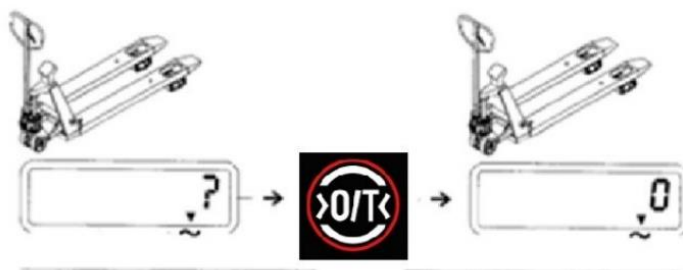
ОСНОВНЫЕ ФУНКЦИИ ВЗВЕШИВАНИЯ: ВЕС НЕТТО, ВЕС ТАРЫ И ВЕС БРУТТО



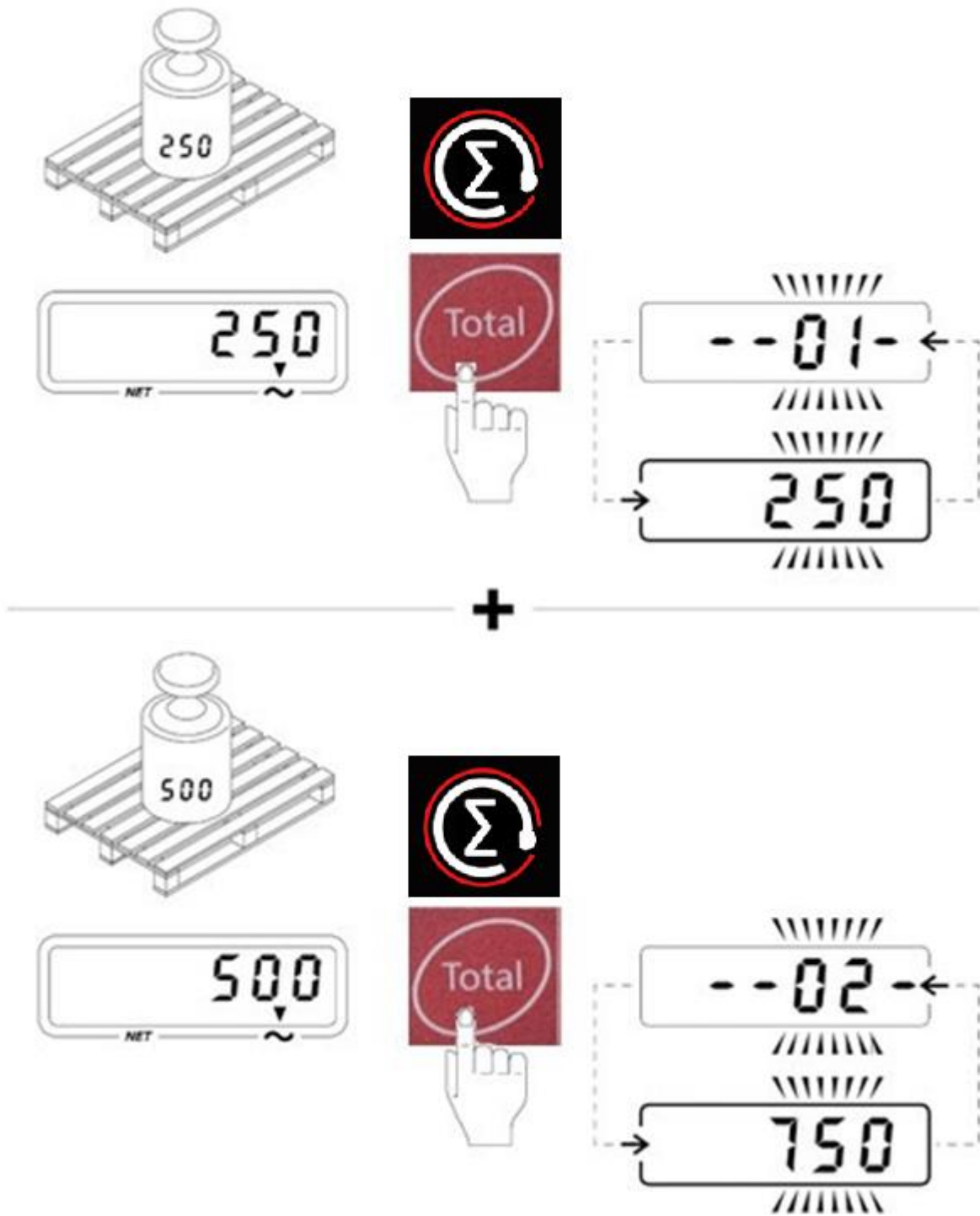
ОБНУЛЕНИЕ И ВЗВЕШИВАНИЕ ТАРЫ (ТЕРМИНАЛ НА 7 КНОПОК)



ОБНУЛЕНИЕ И ВЗВЕШИВАНИЕ ТАРЫ (ТЕРМИНАЛ НА 5 КНОПОК)



СУММИРОВАНИЕ РЕЗУЛЬТАТОВ



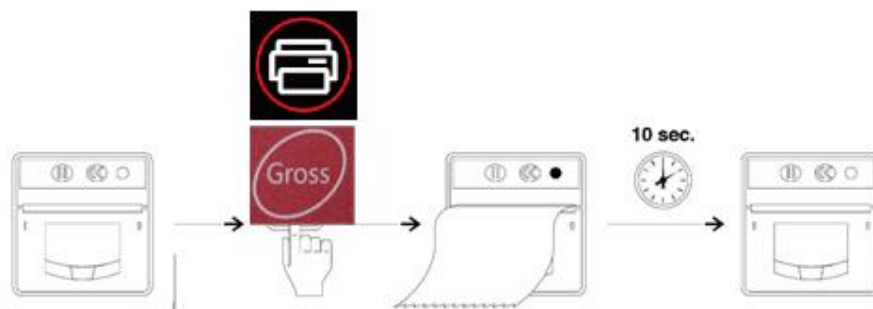
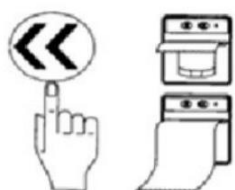
NOBLELIFT

ПРИНТЕР (опция)

Параметры принтера

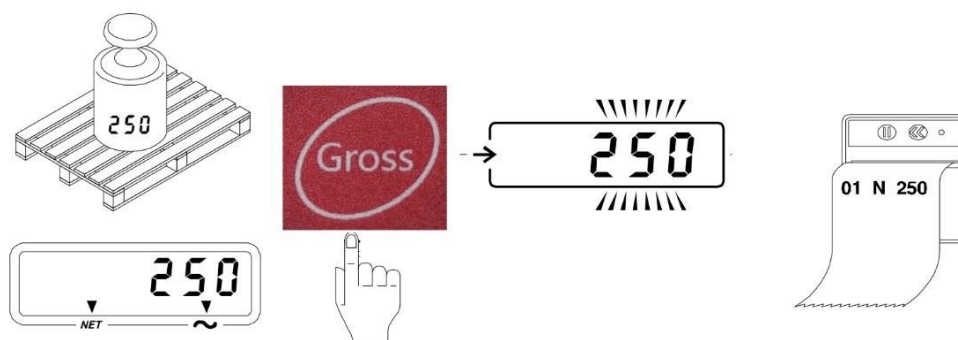
Тип принтера	Термопринтер	Скорость печати	65 мм/сек
Загрузка бумаги	Ручная загрузка. С фронтальной стороны терминала	Температура	0 - +60 °C
Бумага	Терморулон, Dmax – 57 мм, ширина – 30 мм	Габариты	83x58x45,6 мм
Разрешение	384DPI; 8 точек/мм	Мощность	5Vdc; DC5V-9V (опция)

Активация принтера



Нажмите и удерживайте

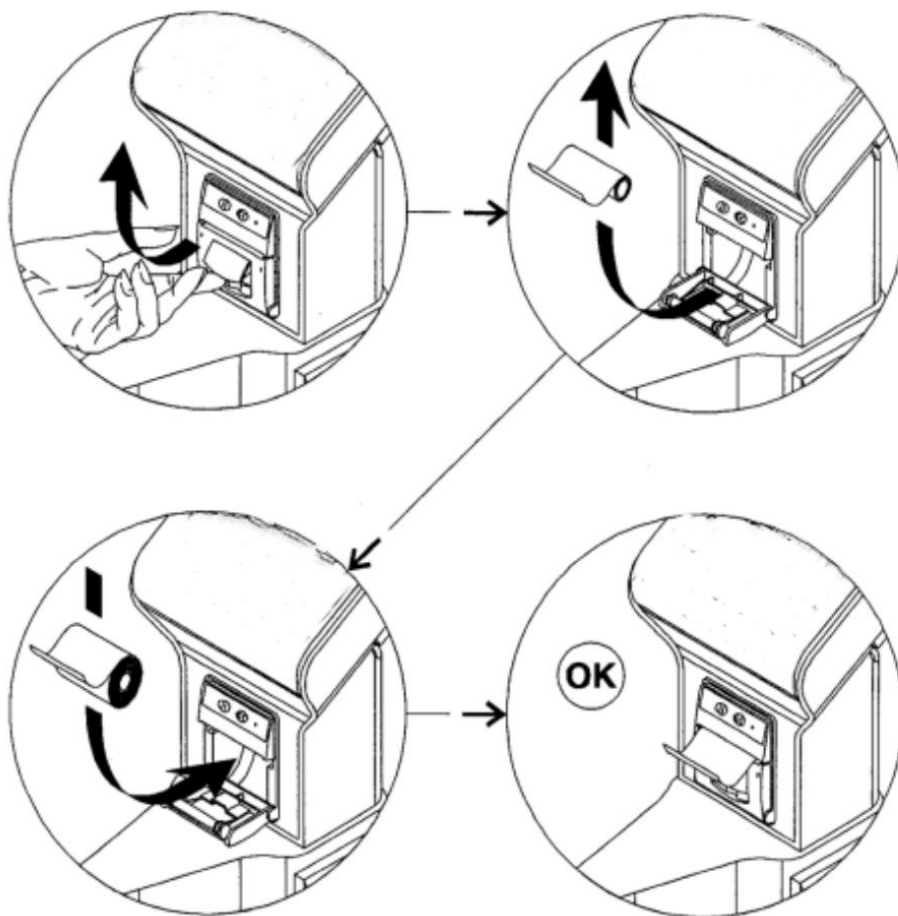
Вывод данных на печать:



Нажмите и удерживайте

NOBLELIFT

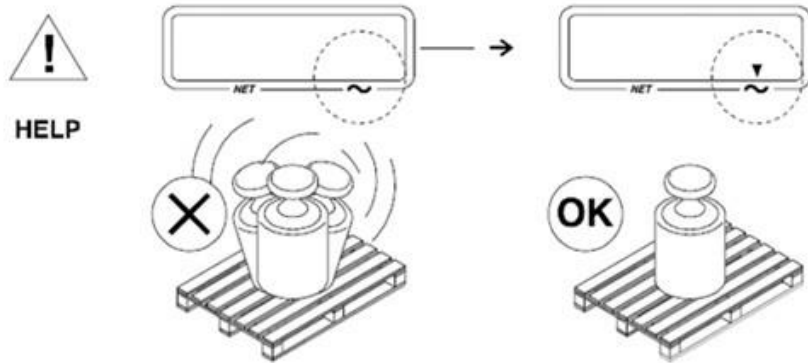
Замена бумаги (для моделей с принтером)



СООБЩЕНИЯ ОБ ОШИБКАХ

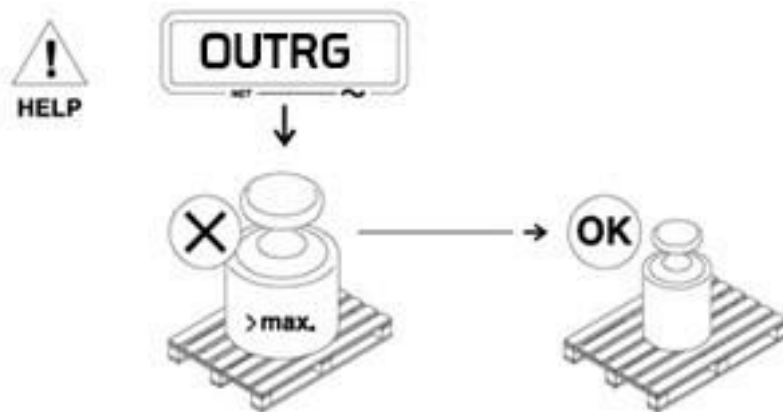
Стабилизация

Предупреждение о дестабилизации груза или динамичном состоянии тележки. Переместите тележку на ровную поверхность, дождитесь полной остановки и убедитесь в отсутствии вибрации, а так же правильном распределении паллеты на вилах, а также расположении груза на паллете.



Превышение предельной грузоподъемности

Предупреждение о превышении допустимой нагрузки. Снизьте нагрузку, уберите излишний вес



НИЗКИЙ ЗАРЯД БАТАРЕИ

Предупреждение о низком уровне заряда батареи. Замените элементы питания на новые



7. Ежедневный осмотр

В данном разделе описываются проверки, проводимые перед вводом тележки в эксплуатацию. Ежедневный осмотр эффективен для обнаружения поломок и неисправностей и позволяет максимизировать срок службы тележки. Проверьте состояние тележки согласно пунктам, описанным в данном разделе. Снимите с тележки груз и опустите вилы в крайнее нижнее положение.



НЕ ИСПОЛЬЗУЙТЕ ТЕЛЕЖКУ В СЛУЧАЕ ОБНАРУЖЕНИЯ КАКИХ-ЛИБО НЕИСПРАВНОСТЕЙ ИЛИ ПОЛОМОК.

- Проведите визуальный осмотр тележки на предмет обнаружения деформаций рамы, вилок или других компонентов, наличие необычного шума или ограничений при работе подъемного механизма.
- Проверьте, нет ли утечки масла.
- Проверьте вертикальность подъемного механизма.
- Проверьте плавность движения колес.
- Проверьте колеса на предмет повреждений.
- Проверьте надежность крепежных соединений.
- Проверьте работу тормоза (если установлен).
- Проверьте наличие всех предупреждающих и информационных наклеек.

8. Инструкции по эксплуатации.

- При использовании тележки оператор должен носить защитную обувь.
- Тележка предназначена для использования в помещениях с температурой от +5 °С до +40 °С.
- Рабочее освещение должно быть не менее 50 Люкс
- Запрещено использование тележки на наклонных поверхностях.
- Никогда не оставляйте загруженную тележку без присмотра.

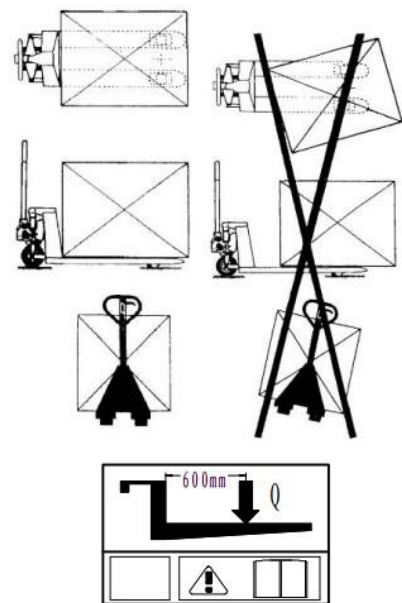
а) Парковка

Опустите вилы в крайнее нижнее положение и припаркуйте тележку на гладкой ровной поверхности, где тележка не будет мешать проведению прочих операций. Используйте тормоз, при его наличии.

б) Подъем грузов

Убедитесь, что масса груза не превышает грузоподъемность тележки.

Переместите вилы тележки под паллетом с грузом до тех пор, пока задняя часть вилок не покажется из-под груза (Рис. 10). Переведите управляющий рычаг в положение, соответствующее подъему вилок. Поднимите груз качающимися движениями рукоятки вверх-вниз. Нагрузка должна быть равномерно размещена на обеих вилах.



 Не перегружайте тележку.

с) Опускание


 Не просовывайте руки и ноги под подъемный механизм тележки.

Рис. 10: Размещение груза

Для того чтобы опустить груз – необходимо поднять вверх управляющий рычаг на рукоятке тележки. Для того чтобы прекратить спуск, отпустите рычаг. Убедитесь, что есть достаточный зазор между паллетом и вилами.

д) Перемещение

- Не используйте тележку на наклонных поверхностях.
- Следите за перепадами уровня пола при движении, груз может опрокинуться.
- Обеспечьте устойчивость груза на тележке, чтобы исключить его падение.
- Тележка может быть не оснащена тормозом, в данном случае тормозное расстояние может быть больше и будет зависеть от оператора.

Снимите тележку с тормоза (если оснащена). Толкайте или тяните тележку за рукоятку, соединенную с рулевыми колесами для ее перемещения тележки в нужном направлении.

Использование ножного тормоза (Опция)

Для осуществления торможения наступите на педаль со стороны надписи «LOCK» таким образом, чтобы педаль наклонилась на 45 градусов. Для освобождения тормоза нажмите на другую сторону педали, на которой написано «MOVE» так, чтобы педаль вернулась в горизонтальное положение.

Использование ручного стояночного тормоза (Опция)

При нажатии на рычаг ручного стояночного тормоза тележка будет плавно тормозить в соответствии с проведенными регулировками. Для удержания тормоза припаркованной тележки зажмите рычаг ручного тормоза полностью и передвиньте защелку на рычаге вправо, затем рычаг можно отпустить. Для возобновления работы зажмите рычаг, переместите защелку на рычаге влево, отпустите рычаг. В зависимости от груза характеристики тормозной системы могут меняться.

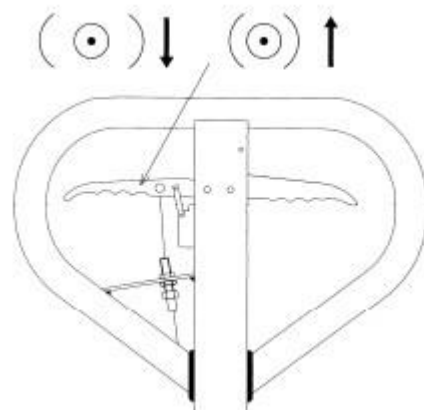


Рис. 11: Рычаг ручного тормоза

Использование быстрого подъема (Опция)

Если масса груза менее 120кг, гидравлическая тележка имеет функцию быстрого подъема, максимальная высота подъема достигается за 5 качков рукоятки. Если масса поднимаемого груза более 120кг, то гидроузел автоматически переключается в режим нормального подъема.

Неисправности

При возникновении неисправностей в работе гидравлической тележки следует немедленно прекратить ее использование, разместить ее в безопасном месте, сообщить о поломке руководству или в службу сервиса.

9. Регулярное обслуживание



- Только квалифицированный персонал может быть допущен к обслуживанию тележки.
- Перед проведением технического обслуживания снимите груз с тележки, и опустите вилы в крайнее нижнее положение.
- Обеспечьте полную неподвижность тележки перед тем как работать с компонентами, которые могут зажать пальцы или руки.
- Используйте оригинальные запасные части.
- Учтите, что утечка масла из гидравлической системы может привести к возникновению аварий.
- Регулировать клапан давления разрешается только обученным техническим специалистам.
- Отходы, такие как масло, использованные батареи и др. должны быть утилизированы или переработаны в соответствии с региональными требованиями.
- Все втулки и подшипники смазываются на заводе. Чтобы увеличить их срок службы, рекомендуется проводить регулярное техническое обслуживание. Производите смазывание подшипников и втулок каждые 6 месяцев.
- В суровых условиях эксплуатации может потребоваться более частое техническое обслуживание.

Если вам необходимо поменять колеса, следуйте инструкциям, приведенным ниже. При замене колес надежно закрепите тележку.

Бюллетень технического обслуживания

Ежедневное техническое обслуживание

- См. раздел 5. Ежемесячное

техническое обслуживание

- Проверьте уровень гидравлического масла (при интенсивном использовании проводите проверки чаще).
- Все подшипники и оси смазаны долговечной смазкой на заводе. Смазка должна быть обновлена ежемесячно или каждый раз после очистки тележки.
- Очистите тележку от грязи.

Каждые 6 месяцев

- Поменяйте гидравлическое масло (чаще, если цвет поменялся существенно)
- Тип гидравлической жидкости – ISO VG32, вязкость должна составлять 30сСт при 40 °С, общий объем около 0,3 л.
- Проверьте все детали и узлы тележки на предмет износа, замените при необходимости.

Примечание: если гидравлическое масло стало молочно-белого цвета, значит в систему попала вода, необходимо срочно заменить гидравлическое масло.



Перед началом использования тележки убедитесь, что все предупреждающие и информационные наклейки на месте и не

повреждены (см. рис. 3). При необходимости заменить наклейки.

Удаление воздуха из гидравлической системы

Воздух может попасть в гидроузел во время транспортировки, наклона тележки или при использовании на неровном грунте. Это может привести к отсутствию подъема при прокачке ручки. Воздух из системы можно удалить следующим образом:

Переместите управляющий рычаг в положение спуска вилок, опустите ручку вниз несколько раз. Нормальное использование тележки может быть продолжено.

Проверка и добавление гидравлического масла

Убедитесь, что вилы находятся в нижнем положении.

Положите гидравлическую тележку на бок.

Установите сливную пробку гидравлического цилиндра вверх.

Открутите винтовую крышку.

Добавьте гидравлическое масло до требуемого уровня.

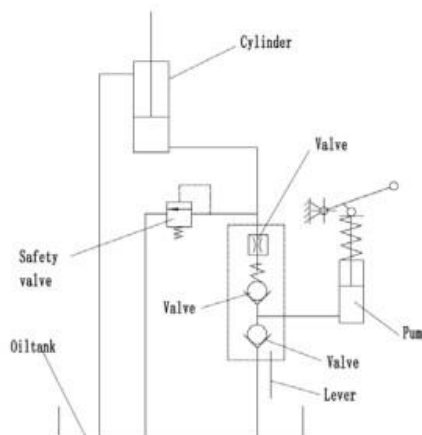
Верните крышку на прежнее место, поднимите тележку.

10. Поиск и устранение неисправностей

При возникновении неисправностей прекратите использование тележки. Поместите тележку в безопасное место, сообщите руководителю, или позвоните в службу поддержки.

№ п/п	Описание неисправности	Возможные причины	Варианты решений
1	Вилы не поднимаются, вилы поднимаются не до конца, вилы поднимаются медленно	• Недостаточное количество гидравлического масла или примеси в масле	• Добавить масло до требуемого уровня, или заменить (см. главу 7)
		• Управляющий рычаг не отрегулирован	• Отрегулировать рычаг (см. главу 4)
		• Превышена грузоподъемность тележки, срабатывает клапан регулировки давления	• Уменьшить нагрузку
		• Температура окружающей среды слишком низкая, гидравлическое масло загустело	• Использовать тележку в указанном диапазоне температур
		• Пузырьки воздуха в гидравлическом масле	• Выпустить воздух из гидроузла (см. главу 7)
2	Вилы не опускаются, либо опускаются не полностью	• Посторонние предметы под вилами тележки	• Аккуратно уберите мешающие предметы
		• Управляющий рычаг не отрегулирован	• Отрегулируйте рычаг (см. главу 4)
		• Тележка была оставлена на длительное время с выдвинутым штоком, что привело к его ржавлению	• Опускайте вилы тележки в крайнее нижнее положение при хранении, либо если не планируется использовать ее длительное время
		• Силовой шток был погнут из-за превышения номинальной грузоподъемности, либо неравномерного размещения груза на вилах	• Заменить силовой шток, либо гидроузел
3	Вилы тележки опускаются самопроизвольно	• Примеси в гидравлическом масле препятствуют закрытию выпускного клапана	• Слейте и замените гидравлическое масло (см. главу 7)
		• Какие-либо детали, либо уплотнения гидроузла изношены или повреждены	• Проверьте и замените поврежденные или изношенные детали
		• Управляющий рычаг не отрегулирован	• Отрегулируйте рычаг (см. главу 4)
4	Утечка масла из гидроцилиндра	• Детали гидроузла или уплотнения изношены, или пришли в негодность	• Заменить поврежденные детали или уплотнения

11. Гидравлическая схема



12. Декларация соответствия

[GB] CE Declaration of Conformity

The signatory hereby declares that the specified machine conforms to the EU Directive 2006/42/EC (Machine Directive) including amendments as translated into national legislation of the member countries. The signatory is individually authorized to compile the technical documents.

[D] EG-KONFORMITÄTSERKLÄRUNG

Der Unterzeichner bescheinigt hiermit, dass die im Einzelnen bezeichnete Maschine den Europäischen Richtlinien 2006/42/EG (Maschinenrichtlinie) einschließlich deren Änderungen sowie dem entsprechenden Rechtserlaß zur Umsetzung der Richtlinien in nationales Recht entspricht. Der Unterzeichner ist bevollmächtigt, die technischen Unterlagen zusammenzustellen..

[E] DECLARACIÓN DE CONFORMIDAD CE

El signatario certifico por medio de la presente que la máquina descrita en esta documentación cumple con la Directiva Europea 2006/42/CE (Directiva de máquinas), incluyendo sus respectivas modificaciones, así como con los Reales Decretos de transposición de la directiva al derecho nacional. El signatario dispone de una autorización individual que le permite compilar la documentación técnica.

[F] DECLARATION DE CONFORMITE CE

Les signataires certifient par la présente que les machines désignés individuellement satisfont aux directives européennes 2006/42/CE (directive machine), y compris leurs modifications ainsi que les décrets légaux concernant la mise en oeuvre des directives dans le droit national. Les signataires sont respectivement et individuellement autorisés à regrouper les documents techniques.

[NL] EG-CONFORMITEITSVERKLARING

De ondertekenaars verklaren hiermee, dat de hieronder genoemde machine voldoen aan de Europese richtlijnen 2006/42/EG (Machinerichtlijn), inclusief de wijzigingen en wetgeving voor de omzetting van de richtlijnen in nationaal recht. Ondergetekenden zijn ieder individueel gemachtigd het technisch dossier samen te stellen.

[P] DECLARAÇÃO DE CONFORMIDADE CE

Os signatários vêm por este meio certificar que os a máquina descritos em pormenor cumprem as directivas europeias 2006/42/CE (directiva relativa a máquinas) incluindo as suas alterações e o respectivo documento legal com vista ao cumprimento das directivas no enquadramento legal nacional. Os signatários estão individualmente autorizados a compilar os documentos técnicos.

[I] DICHIARAZIONE DI CONFORMITÀ CE

Con la presente i firmatari attestano che la macchina per movimentazione interna è conforme alla direttiva europea 2006/42/CE (Direttiva Macchine), comprese le relative modifiche, nonché al documento legale per la trasposizione di tali direttive nel diritto nazionale. I sottoscritti sono singolarmente autorizzati alla creazione della documentazione tecnica.

[BG] ЕВРОПЕЙСКА ОБЩНОСТ - ДЕКЛАРАЦИЯ ЗА СЪОТВЕТСТВИЕ

С настоящото подписаните удостоверяват, че специфицираното тук машината средство отговаря на Европейските директиви 2006/42/ЕО (Директива за машините), включително на техните изменения, както и на съответното постановление за прилагане на директивите в националното право. Подписаните са съответно упълномощени поотделно да съставят техническата документация.

[CZ] EG - PROHLÁŠENÍ O SHODĚ

Níže podepsaní tímto potvrzují, že podrobný popis stroje odpovídá Evropským směrnícím 2006/42/EC (směrnice pro strojní zařízení) včetně jejich pozdějších úprav, jakož i příslušným právním výnosům pro uplatnění příslušné směrnice v rámci národního práva. Každý z podepsaných je jednotlivě zplnomocněn k vytvoření technických podkladů.

[DK] EF-OVERENSSTEMMELSE SERKLÆRING

Undertegnede erklærer hermed, at følgende maskine overholder de væsentligste krav i Rådets direktiv 2006/42/EF (Maskindirektivet) om indbyrdes tilnærmelse af medlemsstaternes lovgivning. Alle undertegnede har fuldmagt til selvstændigt at sammensætte det tekniske materiale.

[EST] EL vastavusavaldus

Allakirjutanud tõendavad käesolevaga, et üksikasjaliselt kirjeldatud täpsustatud masin vastab Euroopa direktiividele 2006/42/EÜ (Direktiiv masinate kohta) kaasa arvatud nende muudatused ja nende vastavatele õigusmäärustele direktiivide muutmiseks siseriiklikuks õiguseks. Iga

allakirjutanu üksikult on volitatud koostama tehnilist dokumentatsiooni.

[FIN] EU-YHDENMUKAISUUSSELOSTUS

Allekirjoittavat todistavat täten, että yksilöity kone vastaa eurooppalaista direktiiviä 2006/42/EY (konedirektiivi) kaikkein muutoksineen sekä säädöksiä, jolla direktiivi on saatettu osaksi kansallista lainsäädäntöä. Allekirjoittajilla on kullakin erikseen valtuudet laatia teknisiä dokumentteja. asiaankuuluvia teknisiä asiakirjoja.

[GR] ΔΗΛΩΣΗ ΣΥΜΜΟΡΦΩΣΗΣ ΕΟΚ

Οι υπογράφωντες βεβαιώνουν διά της παρούσης ότι το συγκεκριμένο μηχάνημα συμμορφώνεται προς την Κοινοτική Οδηγία 2006/42/ΕΚ («Μηχανήματα»), συμπεριλαμβανομένων των τροποποιήσεων, καθώς και των νομοθετικών διαταγμάτων για τη μεταφορά Οδηγιών στην εθνική νομοθεσία. Οι υπογράφωντες είναι σε κάθε περίπτωση εξουσιοδοτημένοι ατομικά να καταρτίσουν τα τεχνικά έγγραφα.

[H] EU KONFORMITÁSI NYILATKOZAT

Alulírottak ezennel igazolják, hogy a részletesen leírt, a gép megfelel a 2006/42/EK (Gép Irányelv) Európai Irányelveknek, beleértve azok módosításait, valamint az irányelvek nemzeti jogba történő átültetésére irányuló, megfelelő jogi rendelkezést. Továbbá az alulírottak mindegyike rendelkezik meghatalmazással arra nézve, hogy összeállíthatja a műszaki dokumentációt.

[LT] ES atitikimø deklaracija

Žemiau pasirašę asmenys patvirtina, kad atskirai aprašytas mašina atitinka Europos Sąjungos direktyvą 2006/42/EB (Mašinų direktyva), įskaitant ir jos pakeitimus bei tai atitinkantį teisės aktą dėl direktyvų įgyvendinimo nacionaliniuose teisės aktuose. Pasirašę asmenys yra atskirai atitinkamai įgalioti sudaryti techninius dokumentus.

[LV] ES atbilstības deklarācija

Ar šo zemāk parakstījušās personas apliecina, ka detalizēti aprakstītais mašina atbilst Eiropas Savienības direktīvām 2006/42/EK (Mašīnu direktīva), ieskaitot to izmaiņas, kā arī atbilstošo tiesisko rīkojumu direktīvu pielāgošanai nacionālajai likumdošanai. Parakstījušās personas ir atsevišķi pilnvarotas sastādīt tehniskās dokumentācijas.dokumentācijas.

[N] EU-KONFORMITETSERKLÆRING

Undertegnede bekræfter hermed at de enkelte betegnede maskin med kraftdrift overensstemmer med de europeiske retningslinjene 2006/42/EC (masinretningslinje) med endringer, samt den tilsvarende rettsforordning til implementering i nasjonal lovgivning. De undertegnede er hver for seg bemyndiget til å sammenstille de tekniske dokumentene.

[PL] DEKLARACJA ZGODNOŚCI Z NORMAMI UE

Sygnatariusze potwierdzają niniejszym, że wyszczególniony maszyna odpowiada dyrektywie europejskiej 2006/42/WE (Dyrektywa maszynowa) wraz ze zmianami oraz rozporządzeniem prawnym dotyczącym wdrożenia dyrektywy do prawa krajowego. Każdy z sygnatariuszy jest upoważniony do samodzielnego zestawienia dokumentacji technicznej.

[RO] DECLARAȚIE DE CONFORMITATE CE

Subsemnatii adeveresc prin prezenta că utilajul de mașină, descris individual, corespunde directivelor europene 2006/42/CE (Directiva privind mașinile) inclusiv modificărilor lor, precum și actului legislativ corespunzător prentu transpunerea directivelor în dreptul național. Semnatarii sunt împuterniciți individual să redacteze documentația tehnică.

[RUS] Декларация соответствия стандартам ЕС

Настоящим лица, подписавшие документ, удостоверяют, что машина в указанной спецификации соответствует Европейским директивам 2006/42/EG (Директива по машинам), включая изменения в них, а также соответствующему правовому документу по трансформации директив в национальное право. Каждое по отдельности лицо, подписавшее документ, имеет полномочия для составления технической документации.

[S] EG-KONFORMITETSFÖRKLARING

Undertecknad intygar härmed att den specificerade maskin är tillverkad i överensstämmelse med de Europeiska direktiven 2006/42/EG (Maskindirektivet), inklusive ändringarna i dessa och motsvarande harmoniseringar i nationell rätt.Undertecknade är var och en för sig berättigad att sammanställa de tekniska dokumenten.

[SK] vyhlásenie o zhode

Podpísané osoby týmto potvrdzujú, že podrobne popísaný stroje zodpovedá európskym smerniciam 2006/42/ES (smernica o strojných zariadeniach) vrátane ich zmien, ako aj príslušnému právnomu výnosu na uplatnenie smerníc v národnom práve. Podpísané osoby sú vždy jednotlivito splnomocnené na zostavovanie technickej dokumentácie.

[SLO] EU IZJAVA O SKLADNOSTI

Podpisani potrjujemo, da podrobno opisano gnano stroj ustreza Evropski direktivi 2006/42/ES (Direktiva o strojih), vključno z njenimi spremembami in ustrežno pravno uredbo za izvajanje direktiv v nacionalno zakonodajo. Podpisniki so posamično pooblašteni za sestavljanje tehnične dokumentacije.

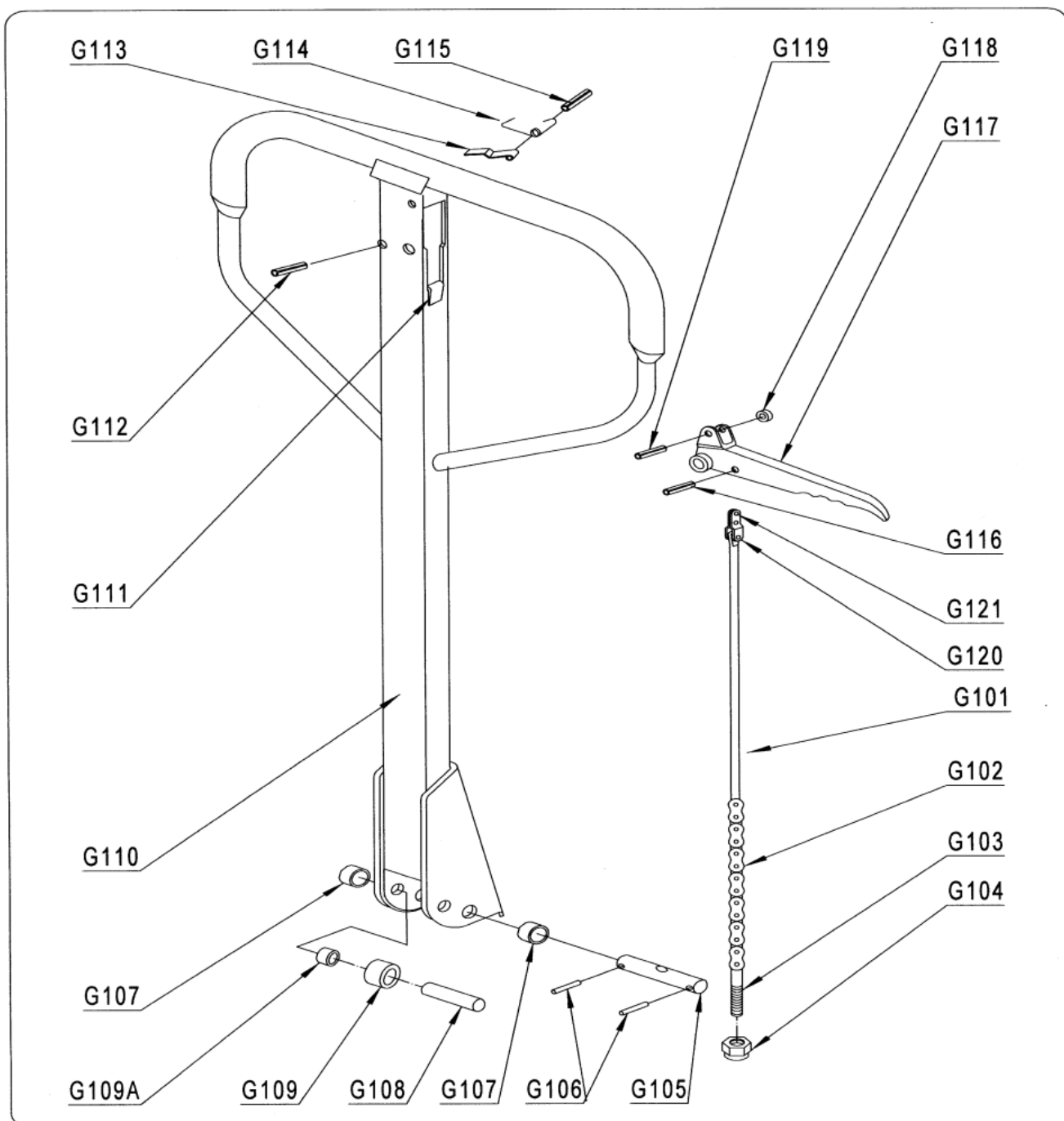
[TR] AB Uygunluk Açıklaması

İmza sahipleri bu yazı ile, belirtilen makine istif aracının Avrupa Yönetmeliklerine 2006/42/EG (Makine Yönetmeliği), bunun getirdiği değişikliklere ve yasal yönetmeliklerin ulusal yasaya göre değişmesi için olan yasal genelgeye uygun olduğunu onaylamaktadırlar. Her bir imza sahibi teknik belgeleri oluşturma konusunda yetkilidir

- (1) Type/ Тип/ Tipo/ Modello/ Тууппи/ Tipo / ΤΥΠΟΣ/ Típus/ Tip/ Тип/ Tips/ Tipas/ Tüüp:
- (2) Serial No./ Serien-Nr./ N°. de série/ Seriennummer/ N° de serie/ Numero di serie/ Serienr./ Sarjanro/ αυξάνων αριθμός/ Seriové číslo/ Szériaszám/ Nr.Seryjny/ Serijska številka/ Výrobné číslo/ Серийный номер/ Seri No./ Seerianr./ Sērijas Nr./ Serijos numeris:
- (3) Year of constr./ Baujahr/ Année de constr./ Bouwjaar/ Año de constr./ Anno di costruzione/ Produktionsår/ Byggeår/ Tillverkningsår/ Valmistusvuosi / Ano de fabrico / έτος κατασκευής/ Rok výroby/ Gyártási év/ Rokprodukcji / Letnik / Год изготовления / Üretim yılı / Väljalaskeaasta / Izgatavošanas gads / Gamybosmetai
- (4) Manufacturer or his authorized representative in Community/ Hersteller oder in der Gemeinschaft ansässiger Vertreter/ Fabricant ou son mandataire établi dans la Communauté/ Fabrikant of zijn in de Gemeenschap gevestigde gemachtigde/ Fabricante o representante establecido en la Comunidad/ Construtor ou Representante estabelecido na Comunidade/ Costruttore oppure il suo rappresentante nella Comunità/ Fabrikant eller dennesi Fællesskabet etablerede befuldmægtigede/ Produsent eller agent innen felleskapet/ Tillverkare eller representant inom EU/ Valmistaja tai yhteisömaassa oleva edustaja / V˘robce nebo jeho zastoupení/ Gyártó / producent albo jego przedstawiciel w EG (Wspólnota Europejska)/ Κατασκευαστής ή όκνηνο ηνπηθώλ αληηηξνζώπσλ/ Üretici ya da Bölgedeki Yetkili Temsilci/ Proizvajalec ali pooblašteni zastopnik s sedežem v EU/ Výrobca alebo zástupca so stálym bydliskom v EÚ / Изготовитель или его представитель, зарегистрированный в стране Содружества/ Tootja või organisatsiooni paiknev esindaja/ Ražotājs vai vietējais uzņēmuma pārstāvis / Gamintojas arba šalyje reziduojantis atstovas:
- (5) Date/ Datum/ Data/ Fecha/ datum/ Dato/ päiväys/ Kuupäev/ Datums/дата/ Dátum/ dátum/ tarih/ ημερομηνία
- (6) Authorised signatory/ Im Auftrag/ pour ordre/ Incaricato/ Por orden de/ por procuração/ op last van/ på vegne af/ på uppdrag/ Etter oppdrag/ psta./ Ülesandel / pavedus / v.i. / По поручению / megbízásából / длъжностно лице / z pověření / z poverenia / po nalogu / na polecenie / din sarcina / adina / θαη' εληνηή

13. Каталог запасных частей

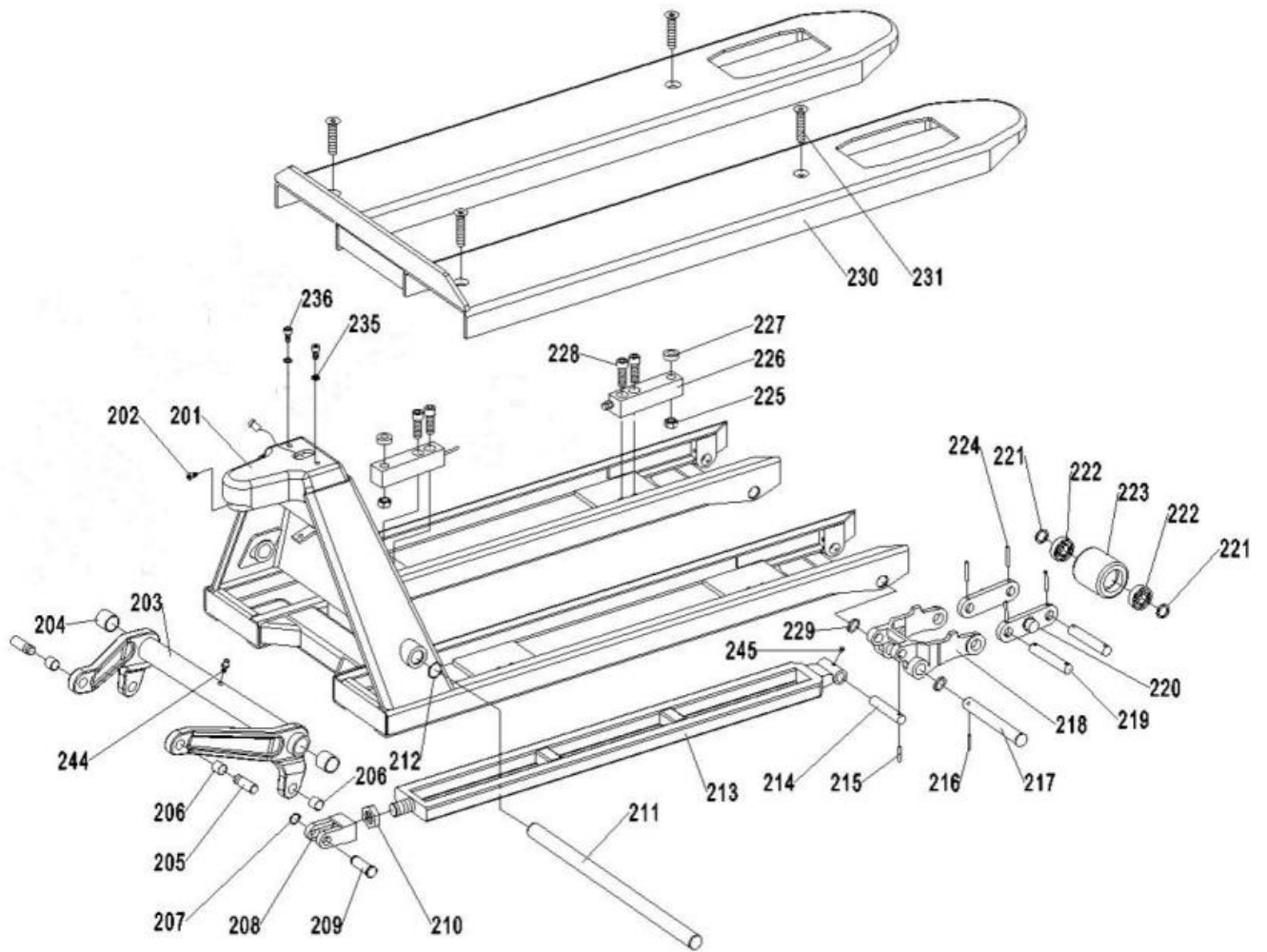
Tiller assembly



Tiller assembly

No.	Code	DWG No.	Description	Qty.
G101	300511020003	ACA20.2-4	Linking rod $\Phi 6 \times 670$	1
G102	301011020009	GB/T 1243-2006	Roller chain 04C-1-17	1
G103	301011020006	DFA25.3-1 0	Short linking rod	1
G104	910300500002		Nut GB889.1-M5-10	1
G105	300511020002	ACA20.2-3	Axle $\Phi 20 \times 103$	1
G106	910600400027		Cylindrical spring pin 5×35	2
G107	940500200006	QB048.01. 2022.15	Bushing (with shoulder) $\Phi 20 \times \Phi 22 \times 15$ -SF-1	2
G108	300511020000	ACA20.2-1	Wheel axle $\Phi 15 \times 60$	1
G109	300511020001	ACA20.2-2	Pinch roller $\Phi 24 \times \Phi 17 \times 36$	1
G109A	940500100003	QB047.01. 1517.15	Bushing $\Phi 15 \times \Phi 17 \times 15$ -SF-1	2
G110	300511010000	ACA20.2.1	Tiller bar welding (rubber tiller head)	1
G111	301011020007	DFA25.3-11	Rubber part	1
G112	910600400038		Cylindrical spring pin 6×30	1
G113	302511020000	DF25.3-7/B	Folder	1
G114	301011020005	DFA25.3-9	Spring $\Phi 6.6 \times \Phi 1.6 \times 3.6$	1
G115	910600400015		Cylindrical spring pin 4×30	1
G116	910600400009		Cylindrical spring pin 4×14	1
G117	301011020002	DFA25.3-6	Finger tip control	1
G118	301011020004	DFA25.3-8	Roller $\Phi 12 \times \Phi 4.5 \times 10$	1
G119	910600400011		Cylindrical spring pin 4×20	1
G120	301011020001	DFA25.3-5	Linking plate	1
G121	910500400001		Cone head rivet GB868-4x10	1

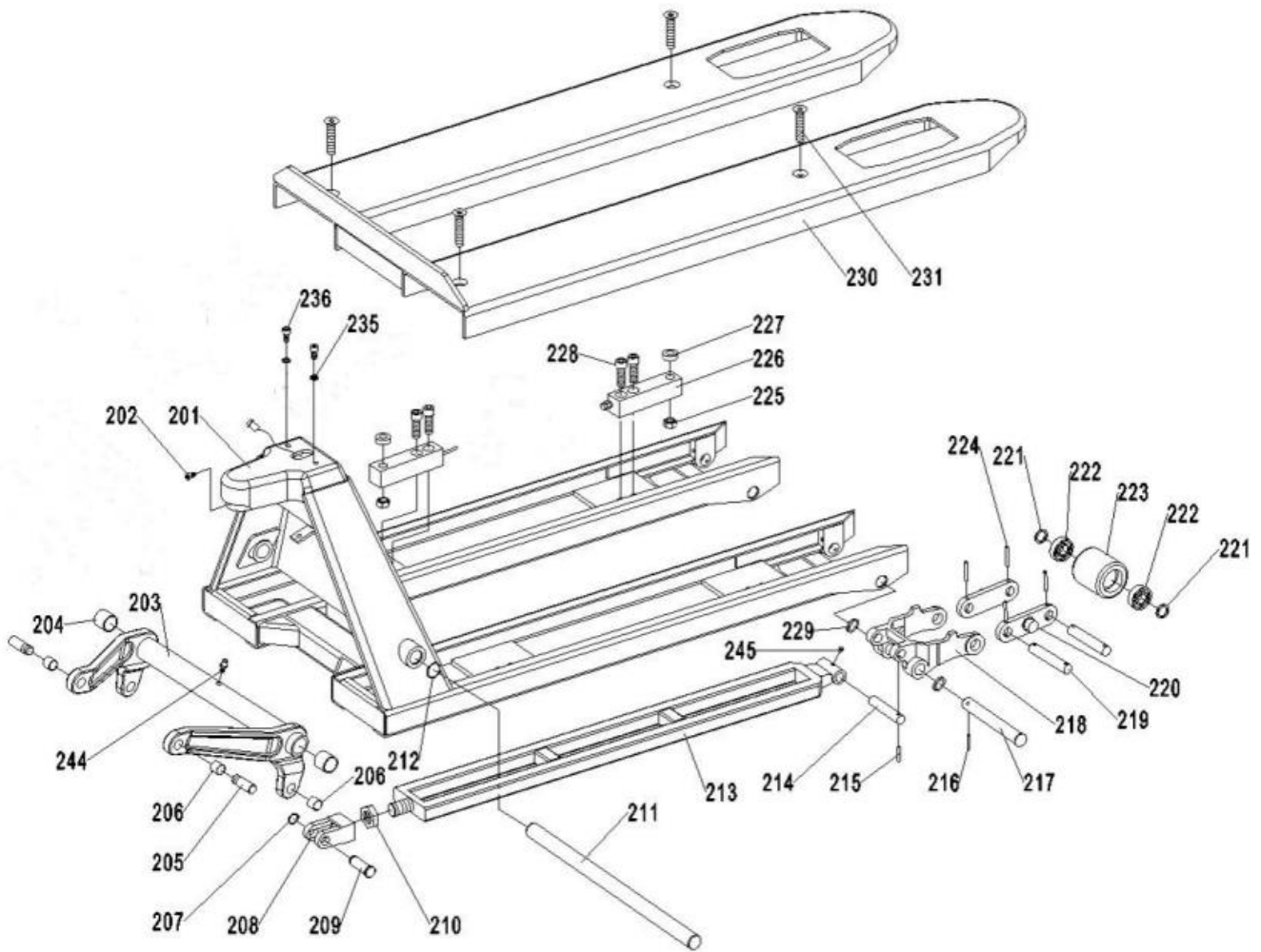
Chassis assembly



Chassis assembly

No.	Code	DWG No.	Description	Qty.
201	302872010004		Chassis welding (85mm555x1150)	1
	303302072006		Forks unit for economical truck (85mm690x1220)	1
	303302071601		Forks unit for economical truck (75mm570x1150)	1
	303302071602		Forks unit for economical truck (75mm690x1220)	1
202	910200200034		Screw GB70.1-M6x14-8.8	1
203	302872010023	SAC20.3.2_ E	Rock arm welding (540)	1
204	940500100032	QB047.01.2 529.25	Bushing Φ25xΦ29x25-SF-1	2
205	300523520013	ACA20.1-1 2	Axle Φ16x48	2
206	940500100006	QB047.01.1 618.15	Bushing Φ16xΦ18x15-SF-1	4
207	910401300007		Circlip for axle GB894.1-16	2
208	302872020046	SAC20.1-7 E	Push rod fork	2
209	301072020004	DFA25.1-5	Hinge pin Φ16x48	2
210	910300400009		Nut GB6173-M22x1.5-05	2
211	302672020028	SAC20.1-5/ E	Rock arm axle Φ25x476.5	1
212	910401400006		Circlip for hole GB893.1-25	2
213	302672010004	SAC20.1.2_ E	Push rod welding (1150)(L1=875,L2=777)	2
214	301072020000	DFA25.1-8	Axle Φ16x82	2
215	910600400024		Cylindrical spring pin 5x28	2
216	910600400027		Cylindrical spring pin 5x35	2

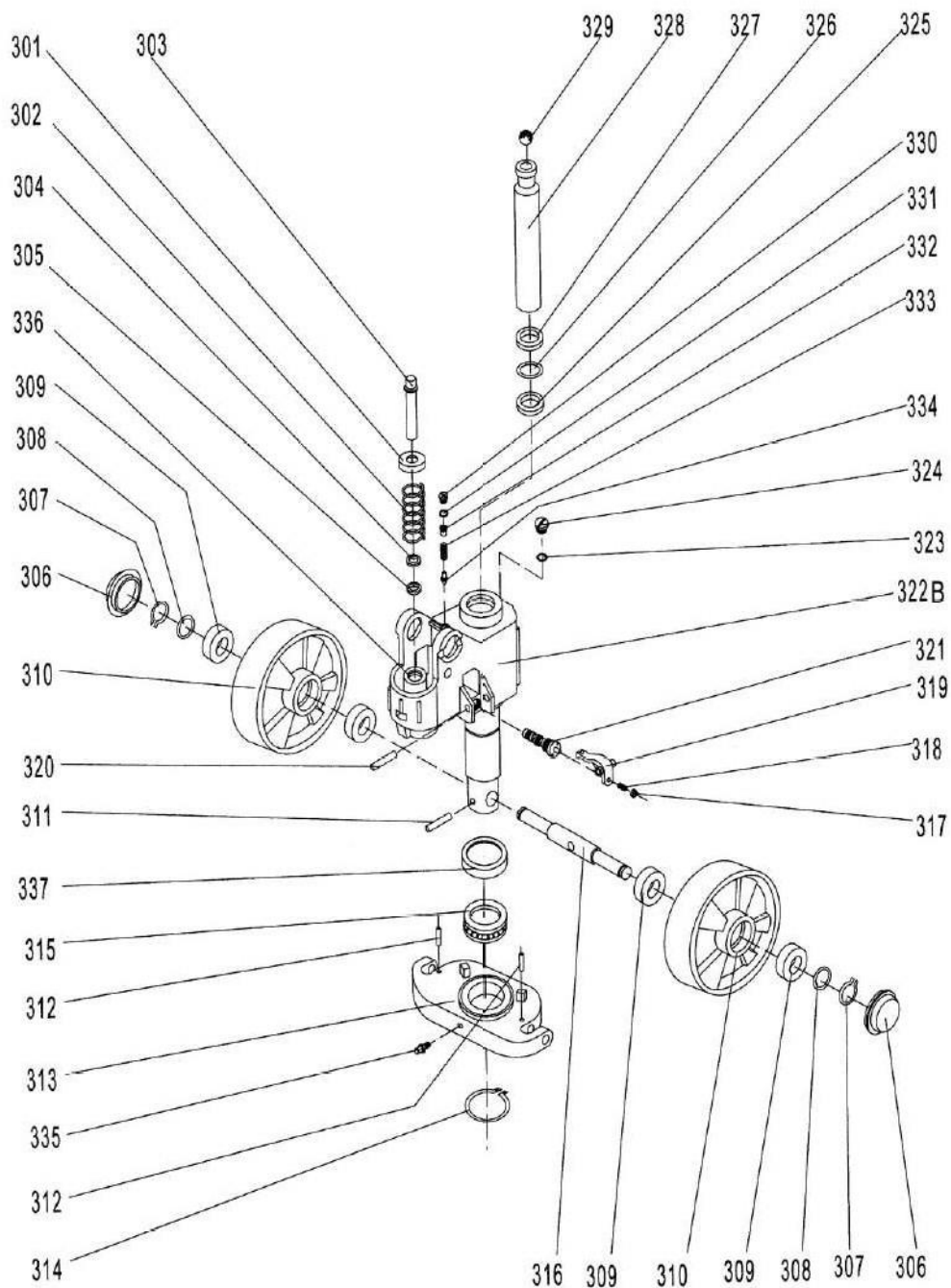
Chassis assembly



Chassis assembly

217	302672020019	SAC20. 1-6/ E	Lever block axle Φ20x155	2
218	301071720003	DFA25. 1-10	Lever block (75mm)	2
219	302517020001	DFA20. 1-11 /D	Wheel axle Φ20x94	4
220	301017020003	DF25. 1-14_ D	Linking plate	4
222	910700200019		Bearing GB276-6204-2RS	8
223	940300201020		Red PU wheel (iron core) Φ74x70	4
224	910600400027		Cylindrical spring pin 5x35	8
225	910300500006		Nut GB889.1-M12-10	4
226	921800100031		Sensor ESS-210	4
227	302871620048	SAC20. 1. 8- 2_R	Washer Φ25xΦ13x8	4
228	910200200098		Screw GB70.1-M12x30-8.8	8
229	302872020054	HTW1. 1-1	Washer Φ26xΦ20.3x3	4
230	302872010010	SAC20. 1. 4_ E	Cover plate welding (555x1150)	1
231	941100300004	SAC20. 1. 8- 1/RAVAS	Screw M12x63-8.8	4
244	911200100005		Grease cup JB7940.2-45°-M6	1

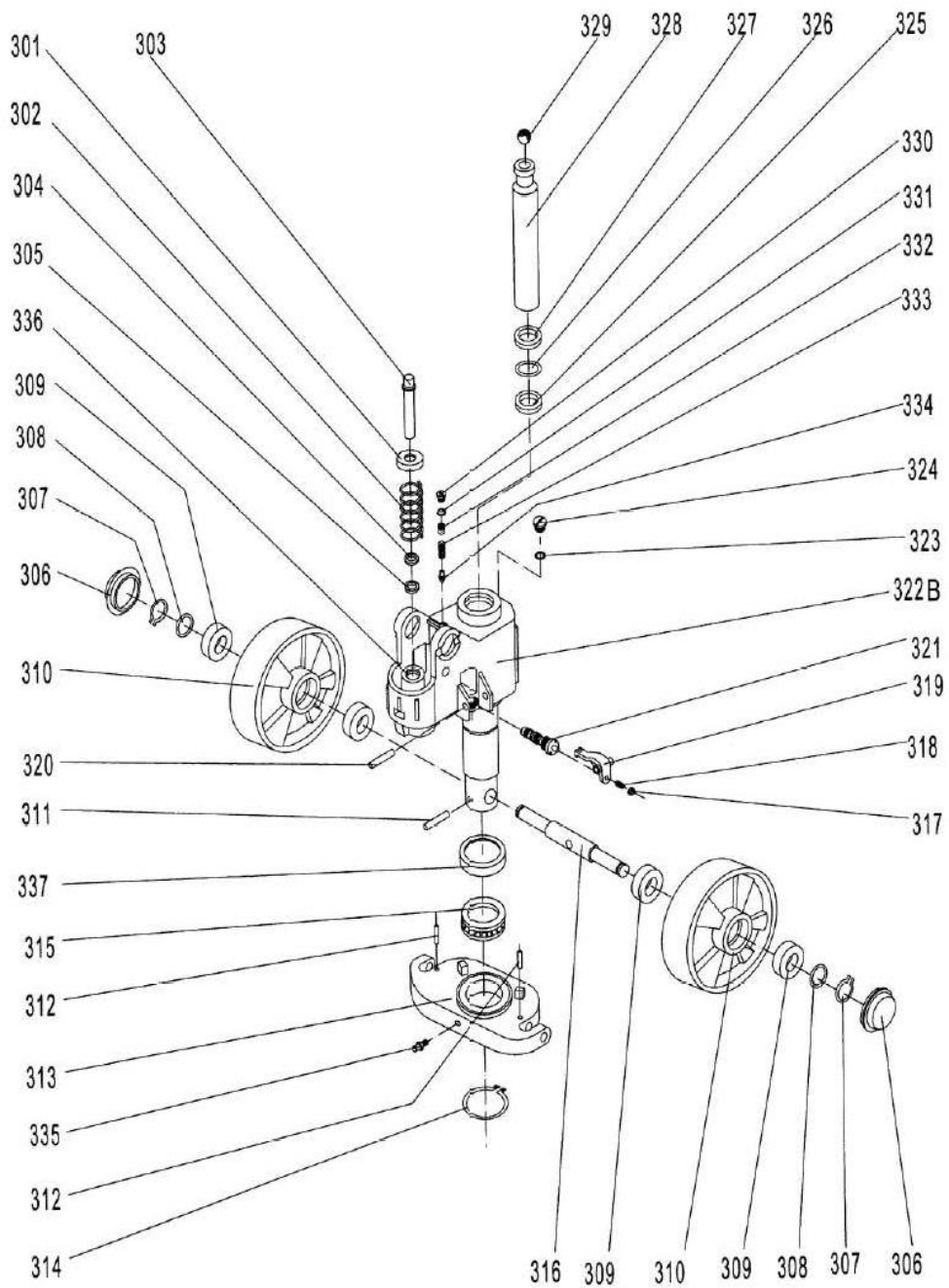
Hydraulic pump unit



Hydraulic pump unit

No.	Code	DWG No.	Description	Qty.
301	300523520006	ACA20.1-7	Spring cap Φ54xΦ18.5x17	1
302	940400500034	ACA20.1-4	Spring Φ43.3xΦ5.7x87	1
303	300523520005	ACA20.1-6	Piston Φ18x86.5	1
304	910800400010		Dust ring FC18x26x4.5	1
305	910800300012		Seal ring for axle Y18x26x5	1
306	301016520002	DFA25.2.2- 2	Dust cover	2
307	910401300011		3Circlip for axle GB894.1-20	2
308	301016520003	DFA25.1-13	Washer Φ25xΦ20x2	1
309	910700200019		Bearing GB276-6204-2RS	4
310B	940300101011	DF25.2.2-1	Red PU wheel (iron core)Φ180x50	2
	940300105003		White nylon wheel Φ180x50	2
	940300104003		Black rubber wheel (aluminium core) Φ180x50	2
	940300101009		Black PU wheel (iron core) Φ180x50	2
311	910600400047		Cylindrical spring pin 8x45	1
312	910600400025	2	Cylindrical spring pin 5x30	2
313	300523520000	ACA20.1-1	Thrust plate	1
314	910401300025		Circlip for axle GB894.1-52	1
315	910700700002		Bearing GB301-51111	1

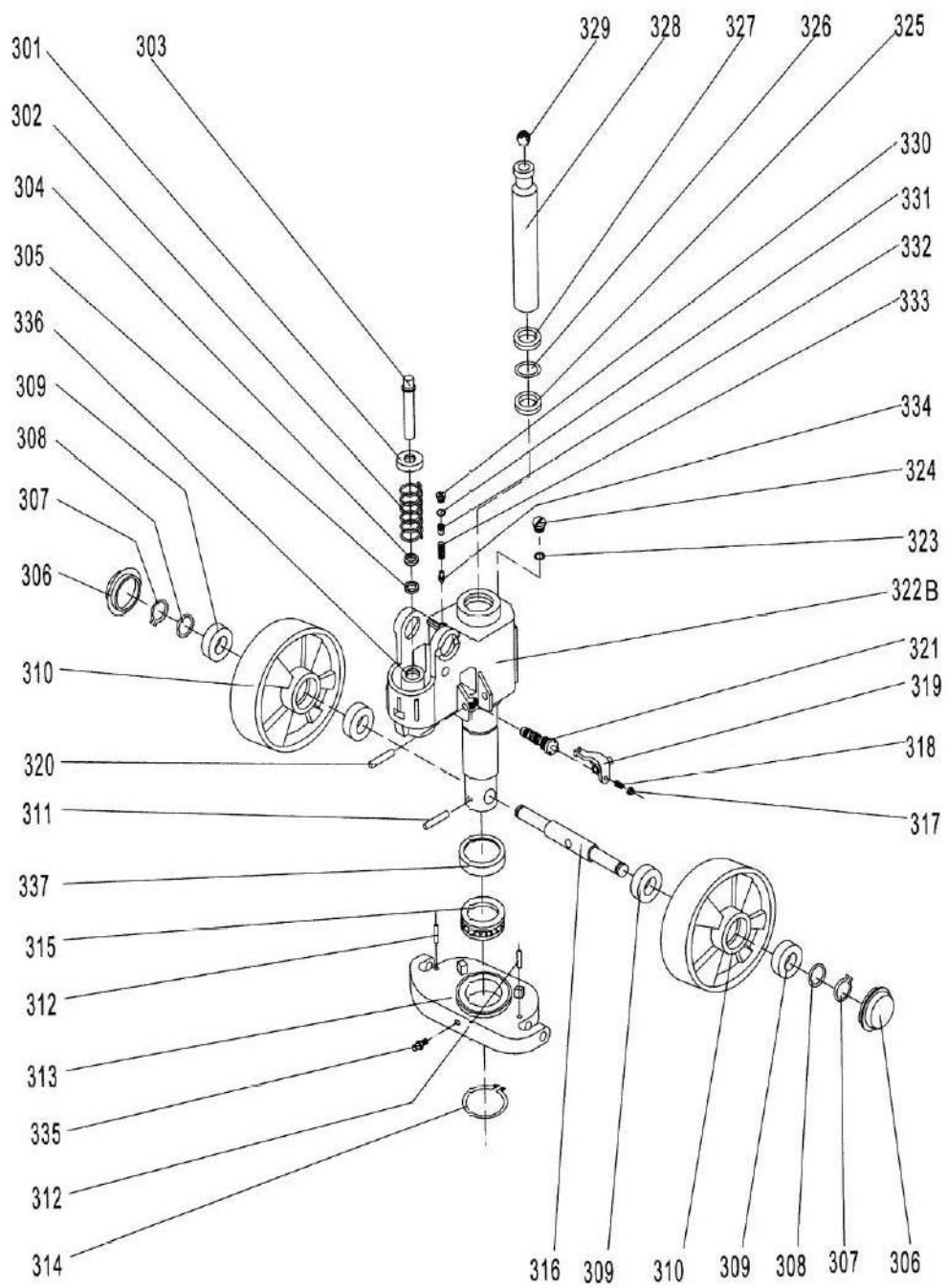
Hydraulic pump unit



Hydraulic pump unit

316	30051652 0000		Wheel axle Φ 25x180	1
317	91030010 0006		Nut GB6170-M8-10	1
318	91020080 0021		Screw GB77-M8x20-45H	1
319	30052352 0001	ACA20.1-2	Rocker rod	1
320	91060040 0048		Cylindrical spring pin 8x50	1
321	30052351 0003	ACA20.1.2	Hydraulic valve assembly	1
322	31032351 0052	AC20.1.1/DF	Cylinder assembly AC166MM (AC51 pump) 2T black 9005	1
	31032351 0022		Cylinder assembly AC166MM (AC51) 2T Gray	1
	31032351 0025		Cylinder assembly AC166MM (AC51) 2T Galvanized	1
	31032351 0039		Cylinder assembly (AC166MM)2.5T Gray	1
	31032351 0057		Cylinder assembly AC166MM(AC51)2.5T Galvanized	1
	31032351 0024		Cylinder assembly ACY166MM(ACY51)2T Gray	1
	31032351 0026		Cylinder assembly ACY166MM(ACY51)2T Galvanized	1
	31032351 0058		Cylinder assembly ACY166MM(ACY51)2T Gray	1
323	95010020 0002	WG-153	Rubber seal15x10x3	1
324	30332351 0001		Thrust plate welding	1
325	91080030 0013	WG-23	Seal ring for axle Y35x45x6	1
326	91080010 0010		O ring -inner 34.52x3.53	1

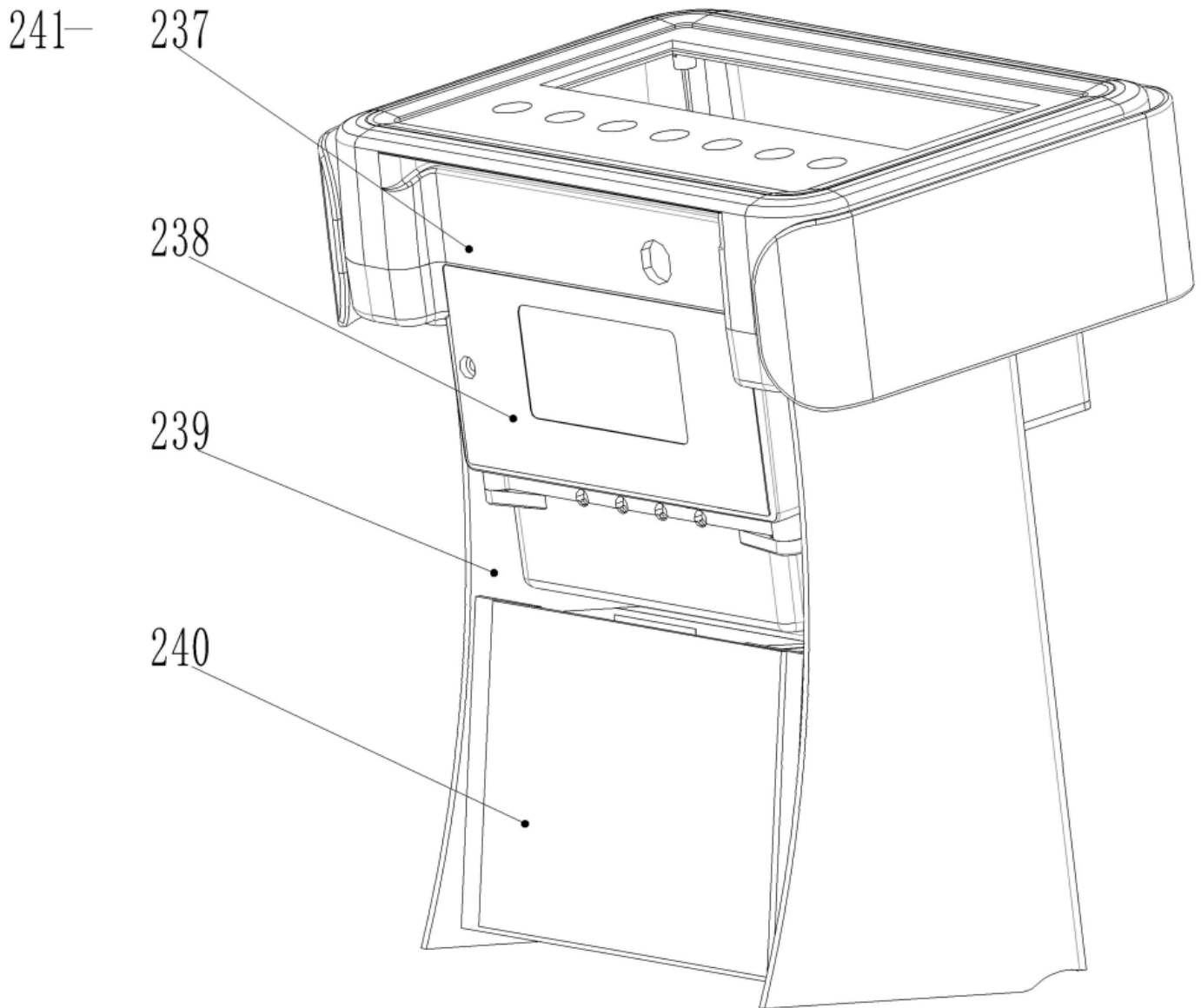
Hydraulic pump unit



Hydraulic pump unit

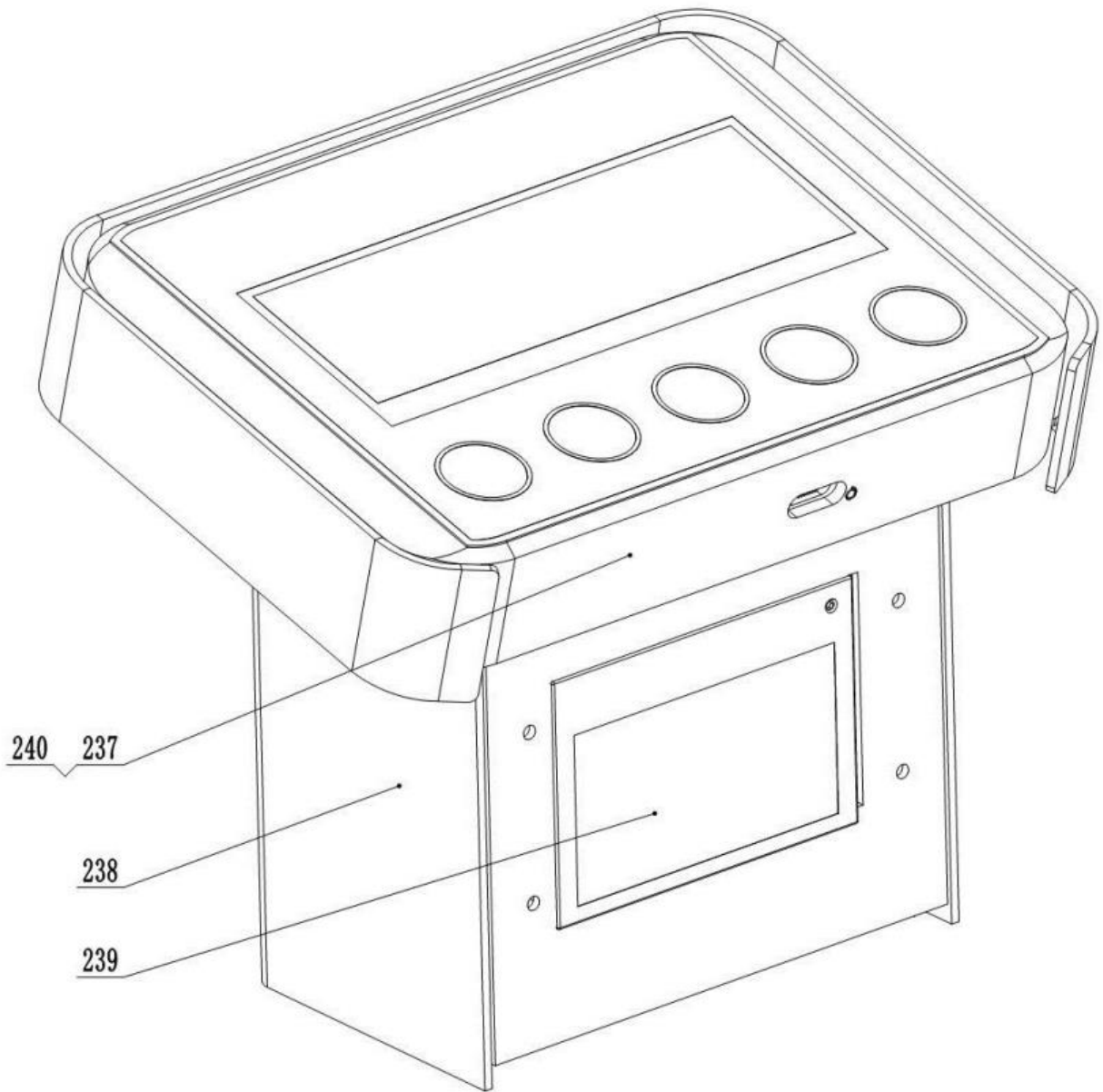
327	910800400003		Dust ring FC35x43x5	1
328	300523520007	ACA20.1-8	Piston Φ 35x277	1
329	910701100019		Steel ball GB308-18	1
330	300523520010	T45-109-27	Plug M14x1.5x6	1
331	910800100039		O ring -external 18x2.4	1
332	300523520011	ACA20.1-9	Adjusting screw M12x1.5x18	1
333	940400500060	T45-109-30	Spring Φ 7x Φ 3x24.5	1
334	301023520016	DFA25.2-26	Valve core (safety)	1
335	911200100002		Grease cup JB7940.1-M6x1	1
336	300523520004	ACA20.1-5	Cylinder Φ 35.5x Φ 18x60	1
337	300523520014	ACA20.1-13	Protective cover (bearing) Φ 83x Φ 81.4x13	1

Indicator display unit



Indicator display unit

No.	Code	DWG No.	Description	Qty.
237	921100100064	(without printer) (EN)	Indicator ESP-300-E	1
	921100100066	(without printer) (CHN)	Indicator ESP-300-C	1
	921100100067	(with printer) (EN)	Indicator ESP-300P-E	1
	921100100068	(with printer) (CHN)	Indicator ESP-300P-C	1
	303333530001	(Suitable for Android Bluetooth 6.0 or above)	Indicator ESP-300P-C (bluetooth)	1
238	920600100109		Battery 6V4.5Ah20HR	1
239	302833510004		Indicator holder welding	1
240	921100100065		Printer LH-EF32-S	1
241	910200200020		Screw GB70.1-M5x8-8.8	4



Indicator display unit

No.	Code	Note	Description	Qty.
237	921100100119	(without printer)	Electronic scale instrument ESP-400	1
		(with printer)		1
	921100100120	(without printer) (bluetooth)	Electronic scale instrument ESP-400B	1
		(with printer) (bluetooth)		1
238	303433510001		Instrument frame welding	1
239	921100100121		Printer R05	1
240	910200200020		Screw GB70. 1-M5x8-8. 8	4

ПАСПОРТНЫЕ ДАННЫЕ

ИНФОРМАЦИЯ О ТЕХНИКЕ:	
ТИП ТЕХНИКИ:	
МОДЕЛЬ:	
ЗАВОДСКОЙ НОМЕР:	
ГРУЗОПОДЪЕМНОСТЬ	
ВЫСОТА ПОДЪЕМА ВИЛ	
ТИП БАТАРЕИ*:	
ТИП ЗАРЯДНОГО УСТРОЙСТВА:	
КОМПЛЕКТАЦИЯ (ОПЦИИ):	
ДАТА ПРОИЗВОДСТВА:	
ДАТА ПРОДАЖИ:	
СРОК ГАРАНТИИ ДО:	

ИНФОРМАЦИЯ О ПРОДАВЦЕ:	
НАИМЕНОВАНИЕ КОМПАНИИ	
АДРЕСА СЕРВИСНЫХ ЦЕНТРОВ:	
КОНТАКТНЫЙ ТЕЛЕФОН:	
ЭЛЕКТРОННАЯ ПОЧТА:	
САЙТ:	

ОТМЕТКИ О ПРОВЕДЕНИИ ПРЕДПРОДАЖНОЙ ПОДГОТОВКИ (ПП)

КОМПЛЕКТНОСТЬ	Да	Нет
Гарантийный талон		
Инструкция по эксплуатации		
ПСМ		
Сервисная книжка		
Комплект ключей		

М.П. Официального дилера	Первичный визуальный осмотр		
	Технический Осмотр		
	Органы управления и функциональность		
	Аккумуляторная батарея и зарядное устройство		
	Настоящим подтверждаю, что ПП по указанным выше пунктам проведена.		
	Дата		
	Ответственное лицо		

С представителем Покупателя проведен инструктаж по правилам безопасности и эксплуатации.

Предпродажная подготовка выполнена в полном объеме, техника получена в чистом виде, в исправном состоянии и в полной комплектности. Претензий по качеству и внешнему виду не имею.

Представитель
Покупателя:

NOBLELIFT

NOBLELIFT

NOBLELIFT INTELLIGENT EQUIPMENT CO., LTD

Add #528 Changzhou Road, Taihu
Sub-district, Changxing, 313100
TEL: +86 572 621031 /6120989
FAX: +86 572 6129336
WEB: www.noblelift.com
Email: info@noblelift.com



Official website



Our Wechat